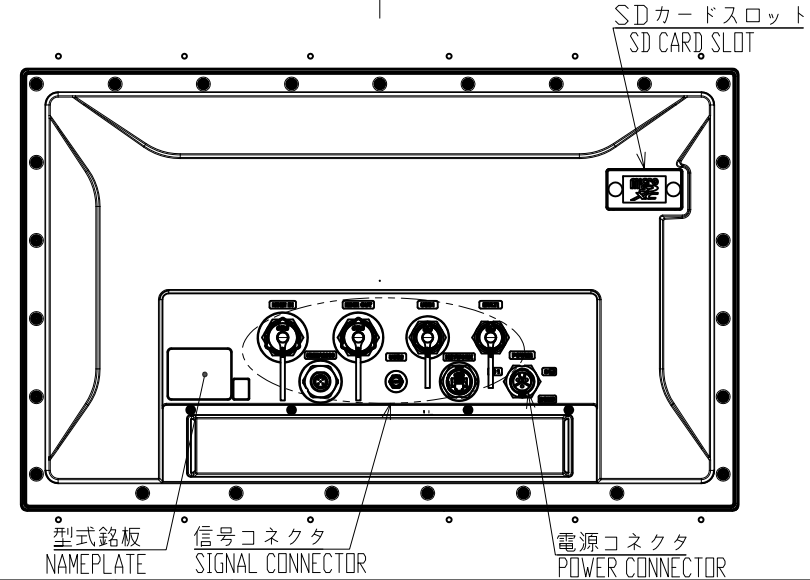
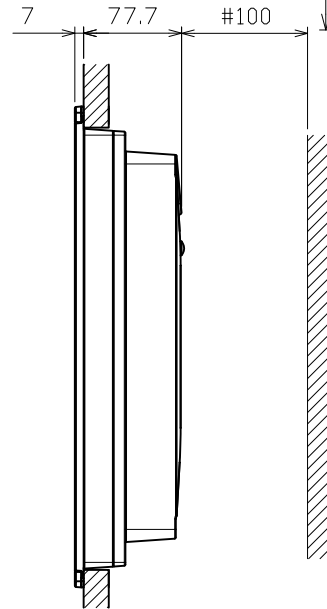
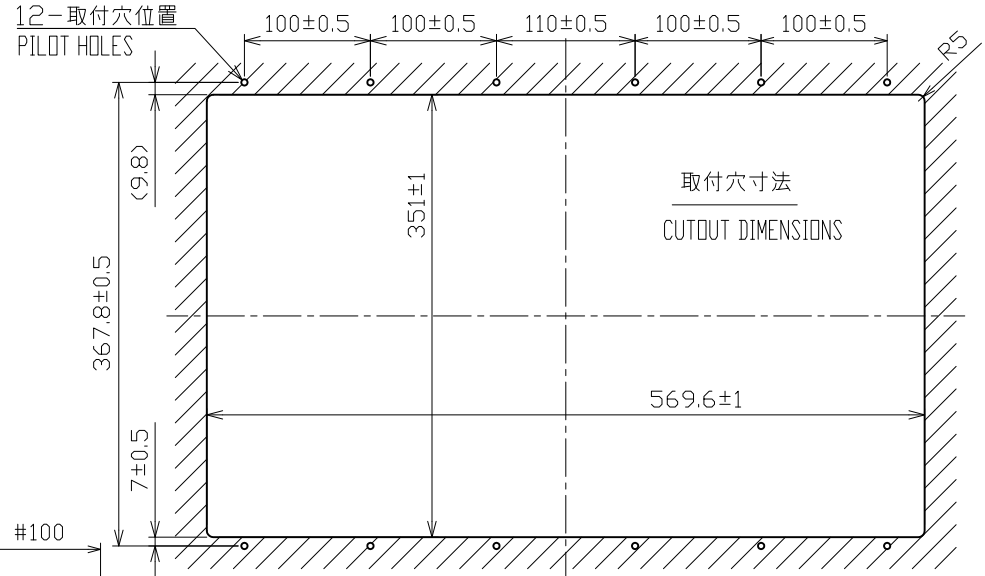
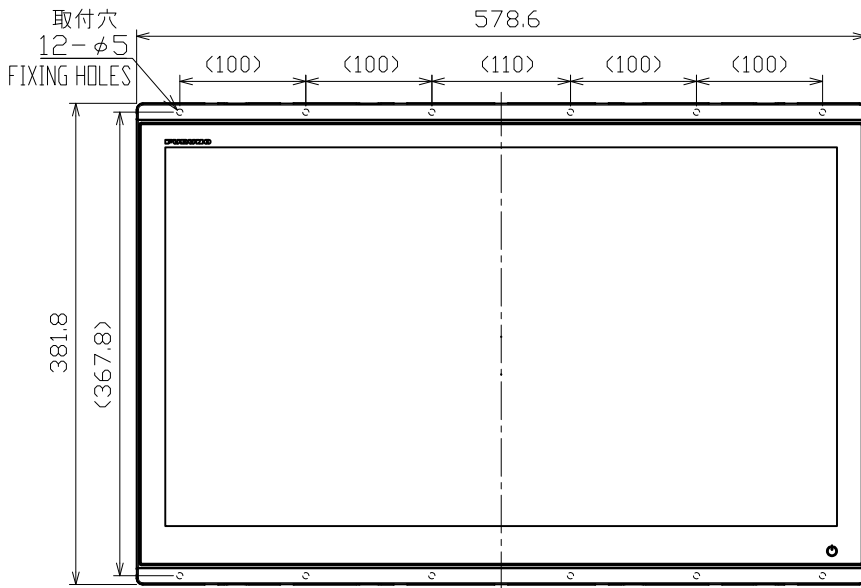


表1 TABLE 1

寸法区分 (mm) DIMENSION	公差 (mm) TOLERANCE
$L \leq 50$	$\pm 1.5$
$50 < L \leq 100$	$\pm 2.5$
$100 < L \leq 500$	$\pm 3$
$500 < L \leq 1000$	$\pm 4$



注記

- 指定なき寸法公差は表1による。
- #印寸法は最小サービス空間寸法とする。
- 取付にはバインドタッピングネジ呼び径4×20を使用のこと。

NOTE

- TABLE 1 INDICATES TOLERANCE OF DIMENSIONS WHICH IS NOT SPECIFIED.
- # MINIMUM SERVICE CLEARANCE.
- USE TAPPING SCREWS  $\phi 4 \times 20$  FOR FIXING THE UNIT.

DRAWN	11/Nov/2024 S.HAN	TITLE	TZT24X	
CHECKED	11/Nov/2024 T.YAMASAKI	名称	マルチファンクションディスプレイ (埋込装備1)	
APPROVED	12/Nov/2024 A. Murao		外寸図	
SCALE	1/6	MASS	8.0 $\pm 10\%$ kg	
DWG.No.	C4524-G01-C	REF.No.	19-036-140G-3	
			NAME	MULTI FUNCTION DISPLAY (FLUSH MOUNT 1)
				OUTLINE DRAWING