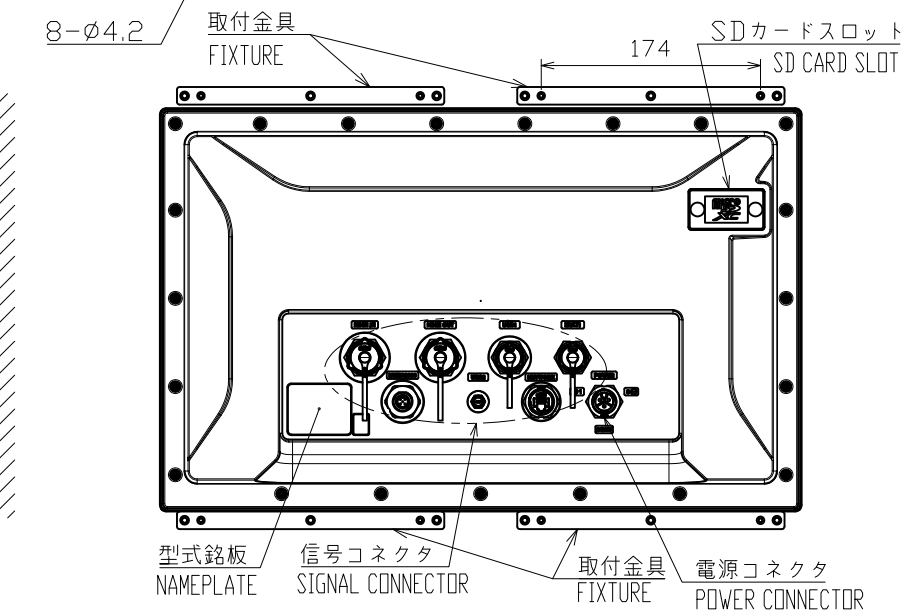
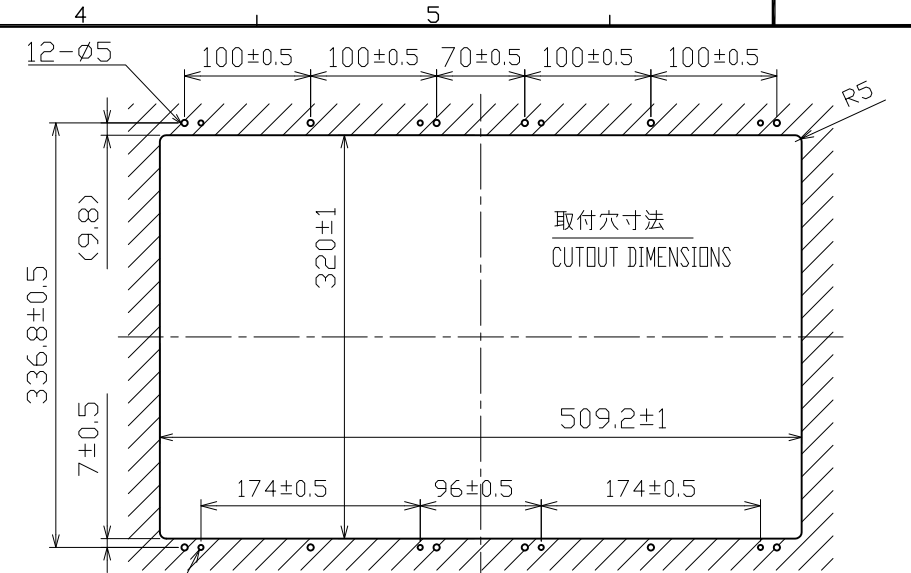
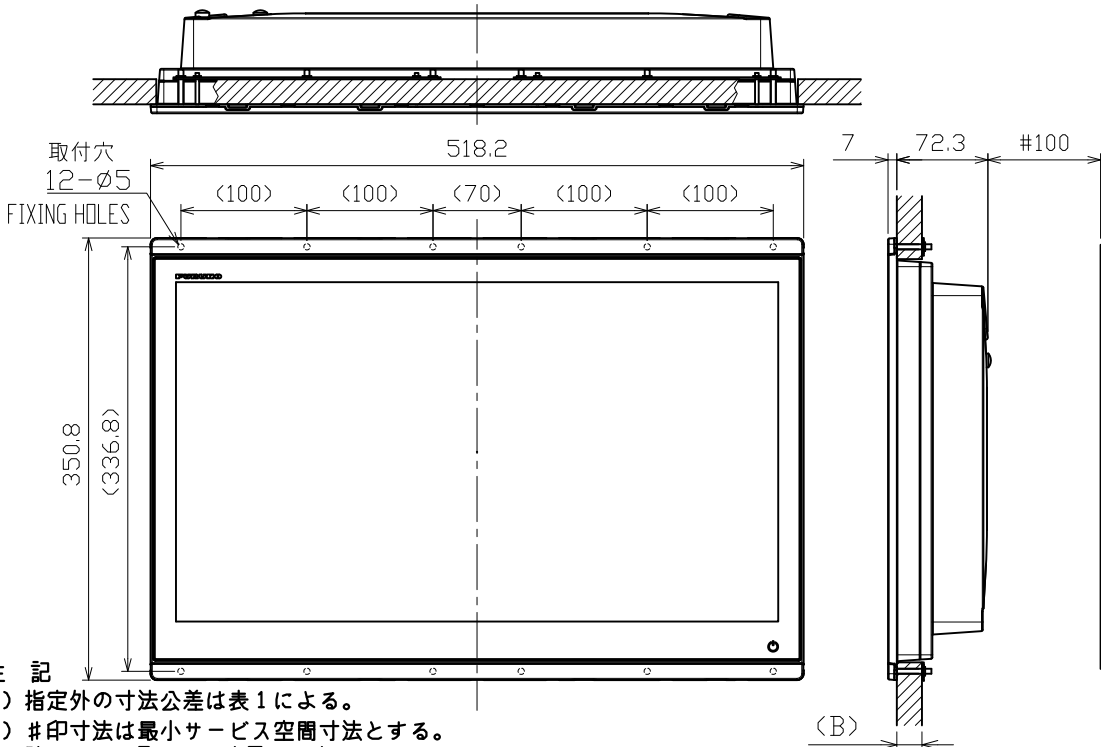


表1 TABLE 1

寸法区分 (mm) DIMENSION	公差 (mm) TOLERANCE
$L \leq 50$	± 1.5
$50 < L \leq 100$	± 2.5
$100 < L \leq 500$	± 3
$500 < L \leq 1000$	± 4



- 注記
 1) 指定外の寸法公差は表1による。
 2) #印寸法は最小サービス空間寸法とする。
 3) 壁の厚さ(B)は最小5、最大20とする。
 4) 取付金具はバインドネジM3×25、本体はバインドネジM4×30で固定する。

- NOTE
 1. TABLE 1 INDICATES TOLERANCE OF DIMENSIONS WHICH IS NOT SPECIFIED.
 2. #: MINIMUM SERVICE CLEARANCE.
 3. BULKHEAD THICKNESS (B): $5 \leq B \leq 20$.
 4. USE BINDING SCREWS M3×25 FOR FIXING FIXTURES AND USE BINDING SCREWS M4×30 FOR FIXING THE UNIT.

DRAWN	11/Nov/2024 S.HAN	TITLE	TZT22X	
CHECKED	11/Nov/2024 T.YAMASAKI	名称	マルチファンクションディスプレイ (埋込装備2)	
APPROVED	12/Nov/2024 A. Murao		外寸図	
SCALE	1/6	MASS	5.7 ±10% kg	
DWGNo.	C4523-G02-C	REF.No.	19-036-131G-2	
			NAME	MULTI FUNCTION DISPLAY(FLUSH MOUNT 2)
				OUTLINE DRAWING