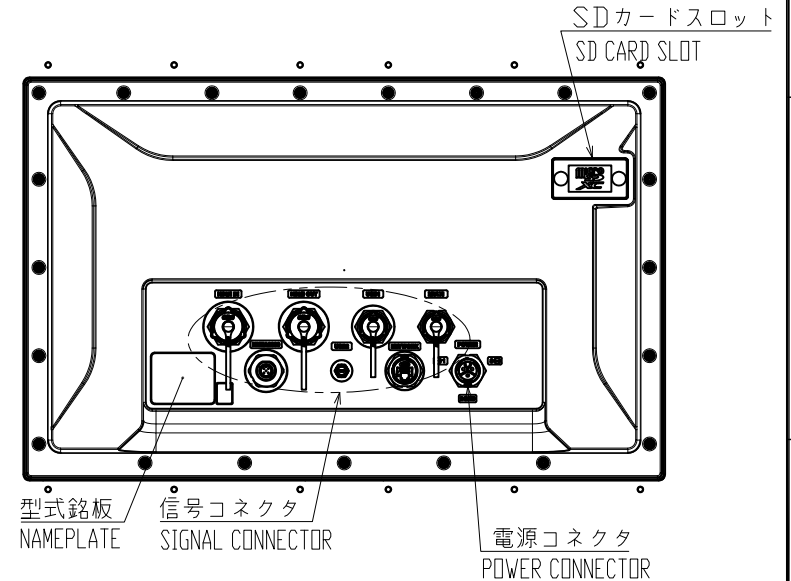
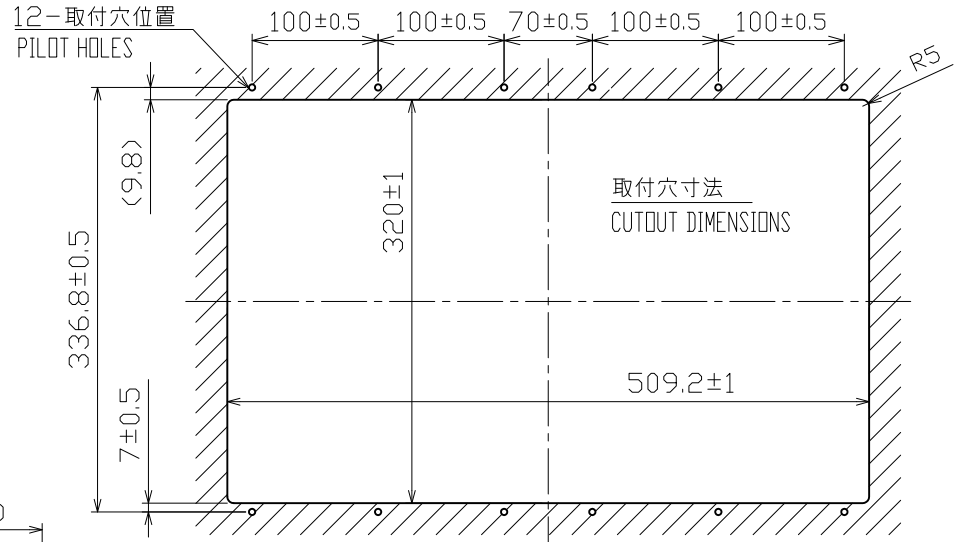
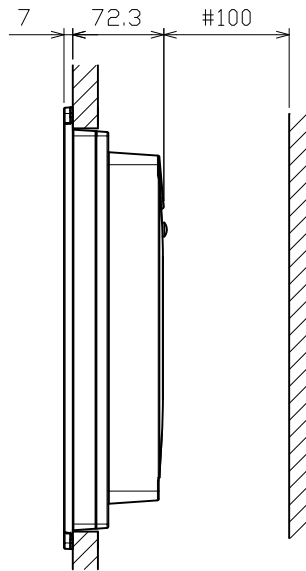
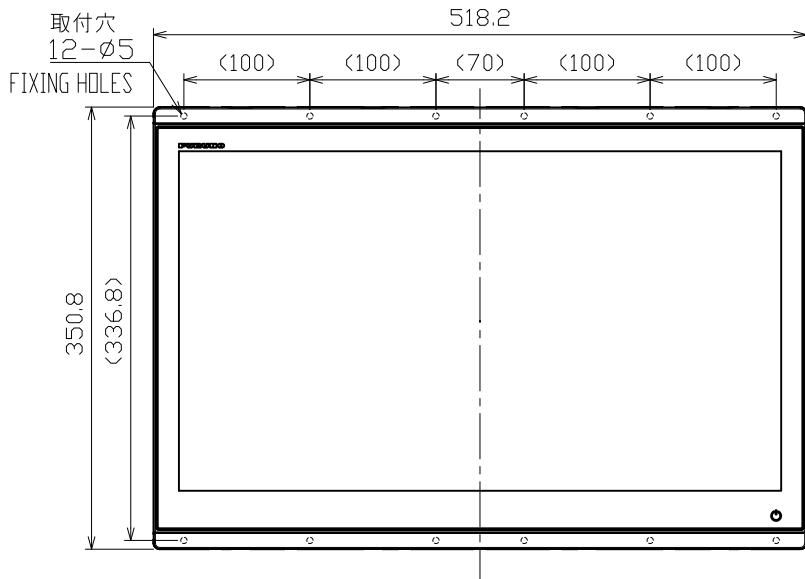
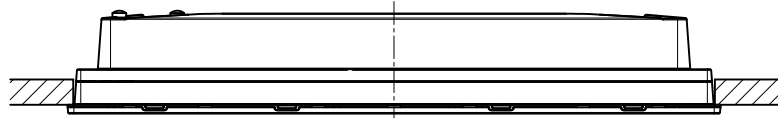


表1 TABLE 1

寸法区分 (mm) DIMENSION	公差 (mm) TOLERANCE
$L \leq 50$	$\pm 1.5$
$50 < L \leq 100$	$\pm 2.5$
$100 < L \leq 500$	$\pm 3$
$500 < L \leq 1000$	$\pm 4$



注 記

- 1) 指定外の寸法公差は表1による。
- 2) #印寸法は最小サービス空間寸法とする。
- 3) 取付用ネジはバインドタッピングネジ呼び径4×20を使用のこと。

NOTE

1. TABLE 1 INDICATES TOLERANCE OF DIMENSIONS WHICH IS NOT SPECIFIED.
2. # MINIMUM SERVICE CLEARANCE.
3. USE TAPPING SCREWS  $\phi 4 \times 20$  FOR FIXING THE UNIT.

DRAWN	11/Nov/2024 S.HAN	TITLE	TZT22X
CHECKED	11/Nov/2024 T.YAMASAKI	名称	マルチファンクションディスプレイ (埋込装備1)
APPROVED	12/Nov/2024 A. Murao		外寸図
SCALE	1/6	MASS	5.6 ±10% kg
DWG.No.	C4523-G01-C	REF.No.	19-036-130G-2
		NAME	MULTI FUNCTION DISPLAY (FLUSH MOUNT 1)
			OUTLINE DRAWING