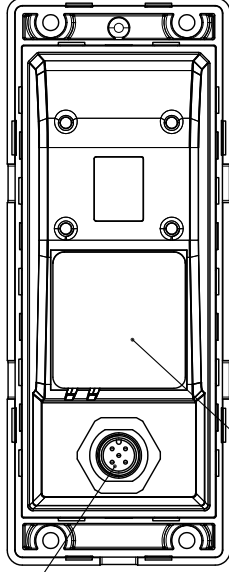


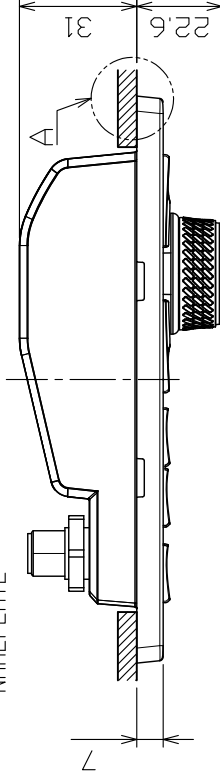
表1 TABLE 1

寸法区分 (mm) DIMENSION	公差 (mm) TOLERANCE
L ≤ 50	±1.5
50 < L ≤ 100	±2.5
100 < L ≤ 500	±3

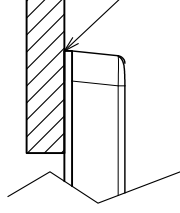
信号コネクタ
SIGNAL CONNECTOR



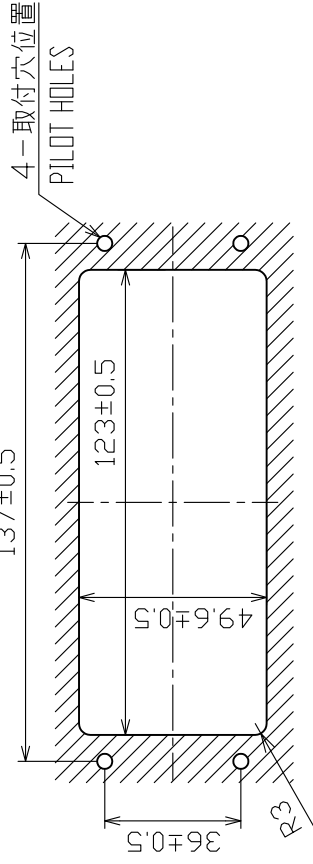
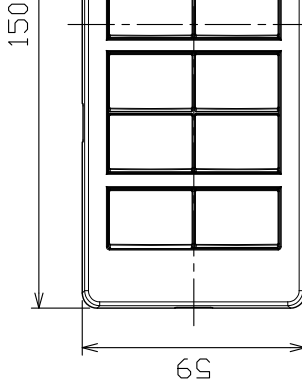
型式銘板
NAMEPLATE



フラッシュマウント用スポンジ
FLUSH MOUNT SPONGE



A部 詳細 (尺度: 1/1)
DETAIL FOR A (SCALE: 1/1)



取付穴寸法図
CUTOUT DIMENSIONS

注 記

- 1) 指定外の寸法公差は表1による。
- 2) #印寸法は最小サービスペース寸法とする。
- 3) 取付用ネジはナベタジ呼び径4×16を使用のこと。

NOTE

1. TABLE 1 INDICATES TOLERANCE OF DIMENSIONS WHICH IS NOT SPECIFIED.
2. #: MINIMUM SERVICE CLEARANCE.
3. USE TAPPING SCREWS $\phi 4 \times 16$ FOR FIXING THE UNIT.

DRAWN	26/Apr/2023 S.HAN	TITLE	MCU-006H
CHECKED	26/Apr/2023 T.YAMASAKI	名称	操作部 (埋込装備)
APPROVED	4/Aug/2023 H.MAKI	外寸図	
SCALE	1/2	質量 (kg)	質量はケーブル (2m) を含まず。 MASS DOES NOT INCLUDE 2 m CABLE.
FIG. NO.	015	REF. NO.	19-036-301G-0
JWG. NO.	C4523-G04-A		CONTROL UNIT (FLUSH MOUNT) OUTLINE DRAWING