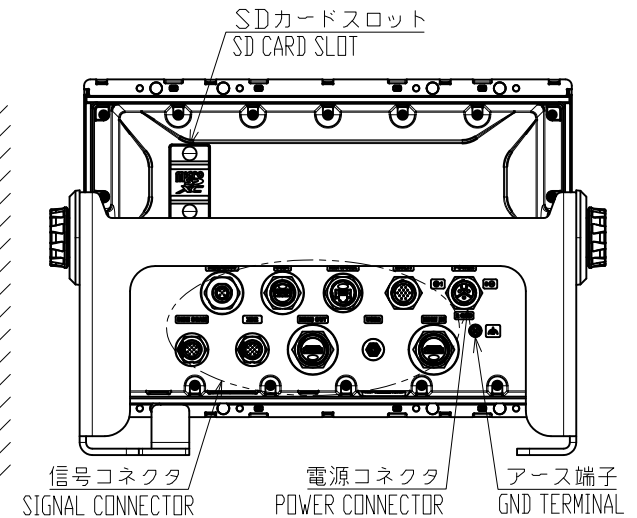
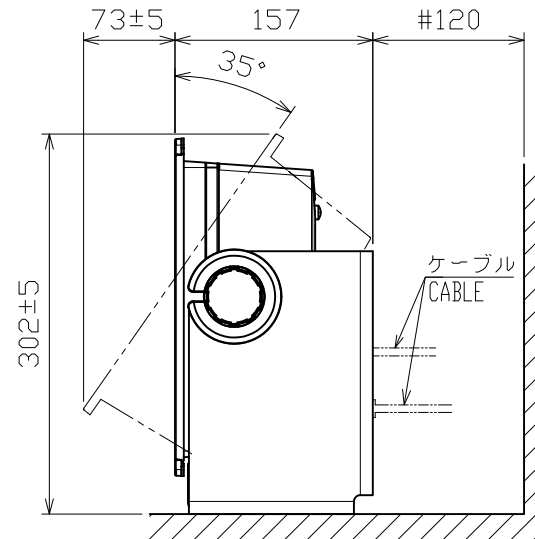
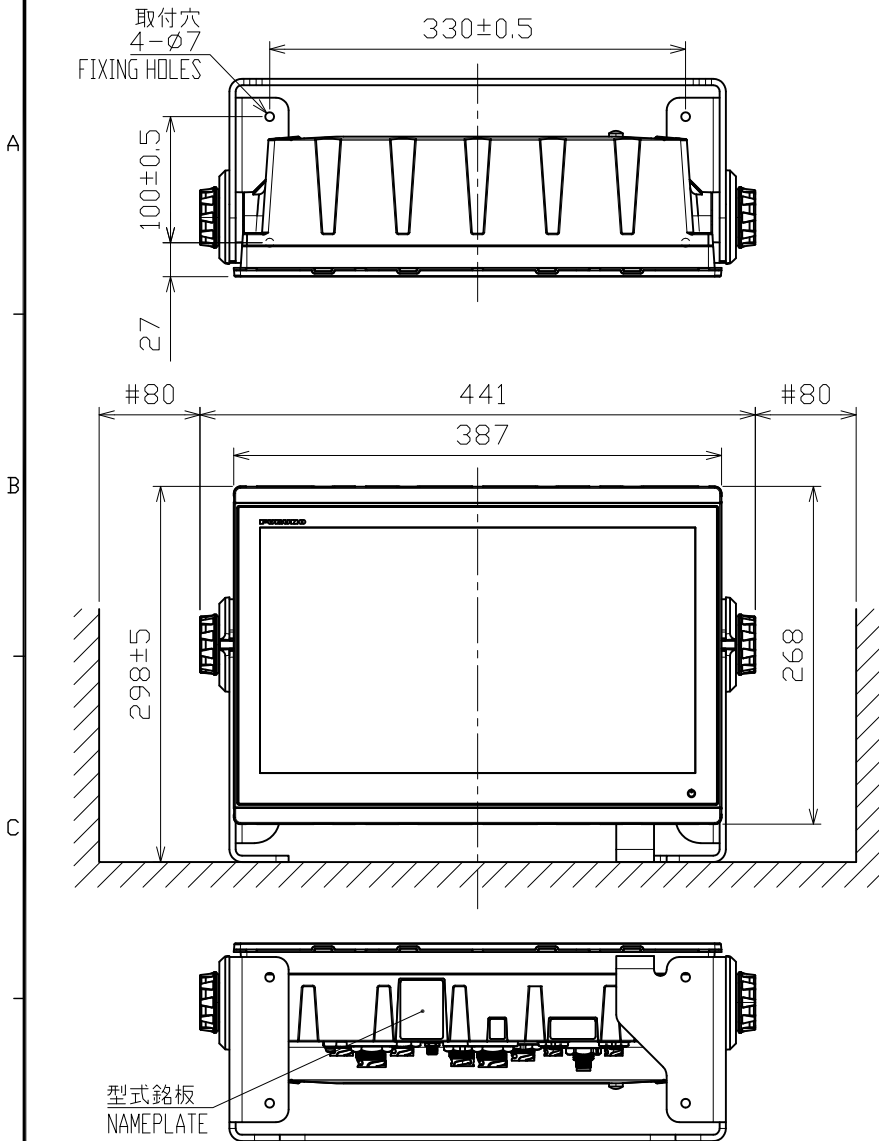


表1 TABLE 1

寸法区分 (mm) DIMENSION	公差 (mm) TOLERANCE
$L \leq 50$	± 1.5
$50 < L \leq 100$	± 2.5
$100 < L \leq 500$	± 3



NOTE

1. TABLE 1 INDICATES TOLERANCE OF DIMENSIONS WHICH IS NOT SPECIFIED.
2. #: MINIMUM SERVICE CLEARANCE.
3. USE TAPPING SCREWS $\phi 5 \times 20$ FOR FIXING THE UNIT.

注 記

- 1) 指定外の寸法公差は表1による。
- 2) #印寸法は最小サービス空間寸法とする。
- 3) 取付用ネジはトラスタッピンネジ呼び径5×20を使用のこと。

DRAWN	23/Jan/2024 S.HAN	TITLE	TZT16X
CHECKED	23/Jan/2024 T.YAMASAKI	名称	マルチファンクションディスプレイ(卓上装備)
APPROVED	19/Feb/2024 H.MAKI		外寸図
SCALE	1/6	質量	5.9 kg <small>±10%</small>
DWG.No.	C4528-G03-A	質量はケーブルを含まず。 MASS DOES NOT INCLUDE CABLE.	REF.No.
			19-036-122G-1
		NAME	MULTI FUNCTION DISPLAY (TABLETOP MOUNT)
			OUTLINE DRAWING