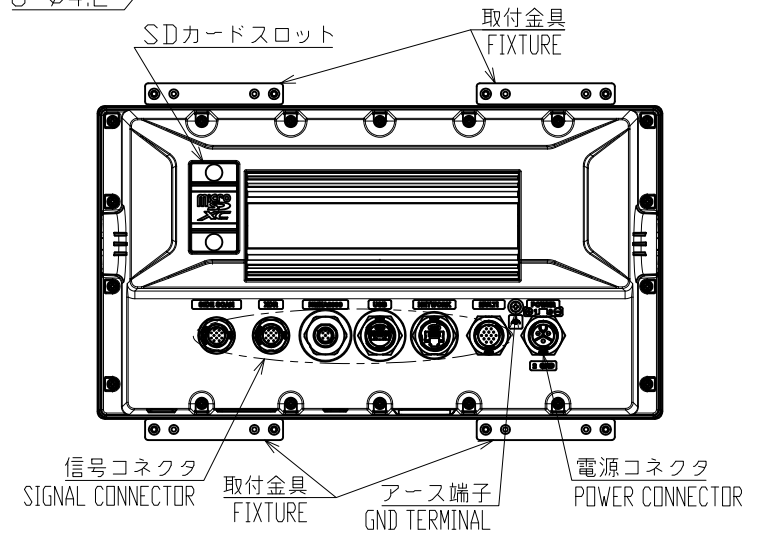
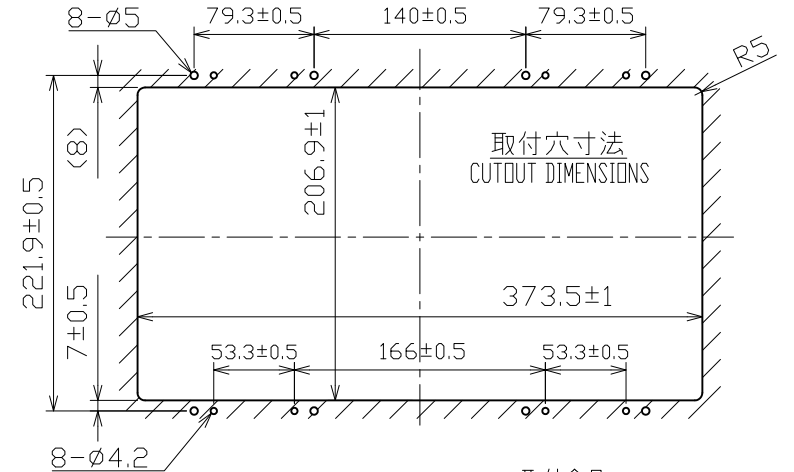
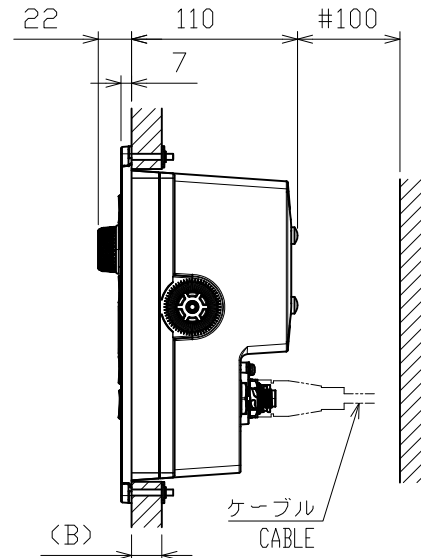
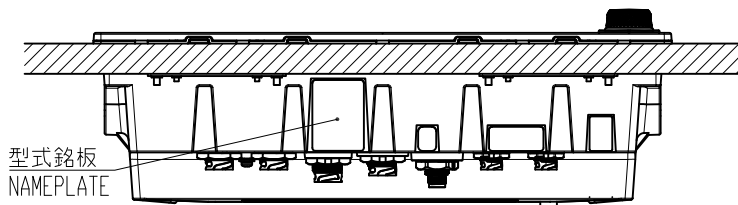
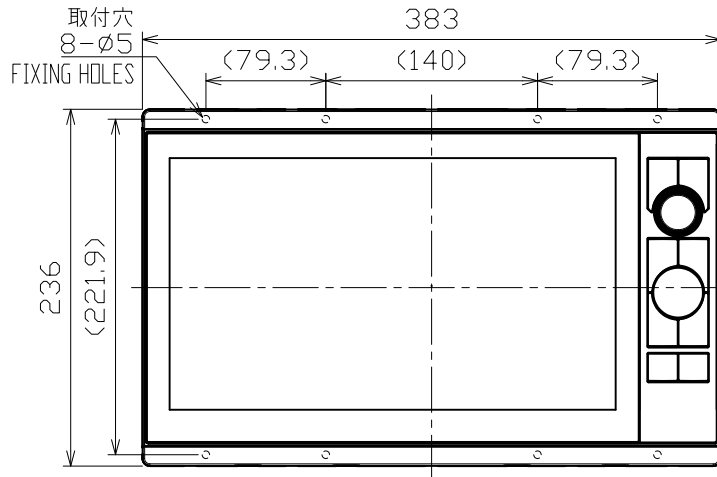
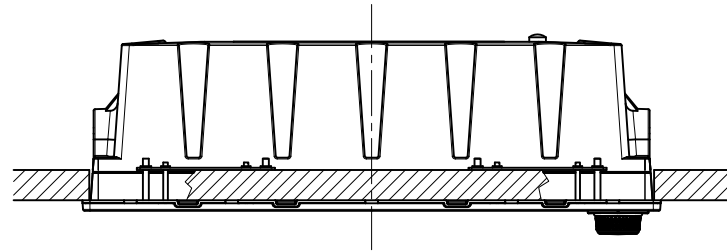


表1 TABLE 1

寸法区分 (mm) DIMENSION	公差 (mm) TOLERANCE
$L \leq 50$	± 1.5
$50 < L \leq 100$	± 2.5
$100 < L \leq 500$	± 3



NOTE

1. TABLE 1 INDICATES TOLERANCE OF DIMENSIONS WHICH IS NOT SPECIFIED.
2. #: MINIMUM SERVICE CLEARANCE.
3. BULKHEAD THICKNESS (B): $5 \leq B \leq 20$.
4. USE BINDING SCREWS M3x25 FOR FIXING THE FIXTURES, AND USE BINDING SCREWS M4x30 FOR FIXING THE UNIT.

注記

- 1) 指定外の寸法公差は表1による。
- 2) #印寸法は最小サービス空間寸法とする。
- 3) 壁の厚さ(B)は最小5, 最大20とする。
- 4) 取付金具はバインドネジM3x25、本体はバインドネジM4x30で固定する。

DRAWN	8/Nov/2024 S.HAN	TITLE	TZT13X
CHECKED	8/Nov/2024 T.YAMASAKI	名称	マルチファンクションディスプレイ(埋込装備2)
APPROVED	12/Nov/2024 A. Murao	外寸図	
SCALE	1/5	質量	4.2 ±10% kg
DWG.No.	C4527-G02-B	質量はケーブルを含まず。 MASS DOES NOT INCLUDE CABLE.	NAME
		REF.No.	19-036-111G-2
			OUTLINE DRAWING