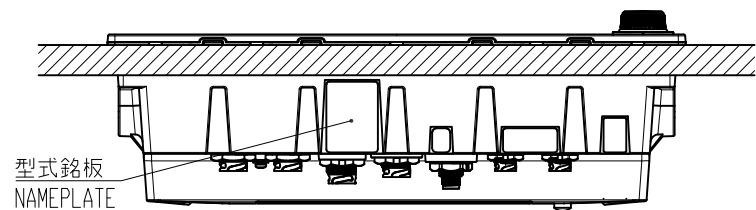
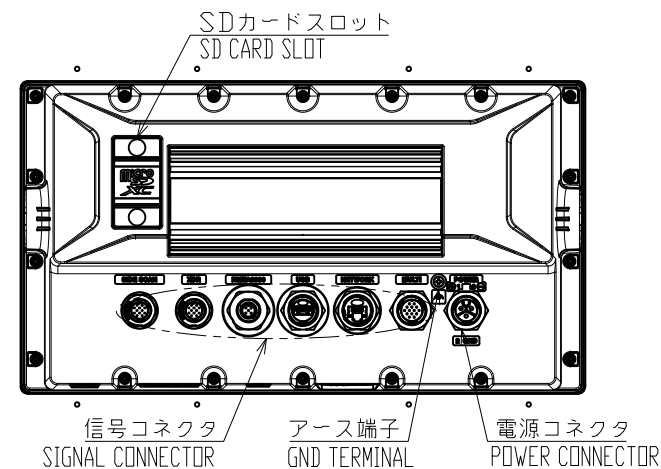
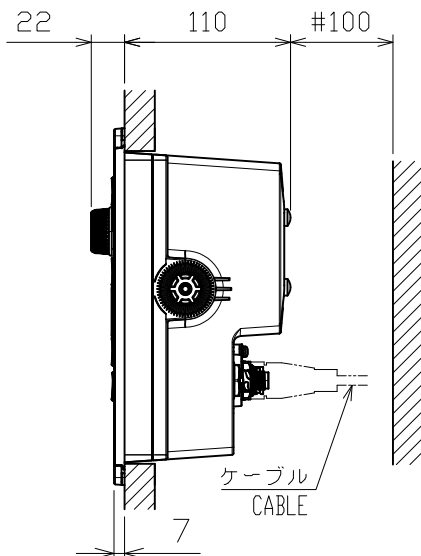
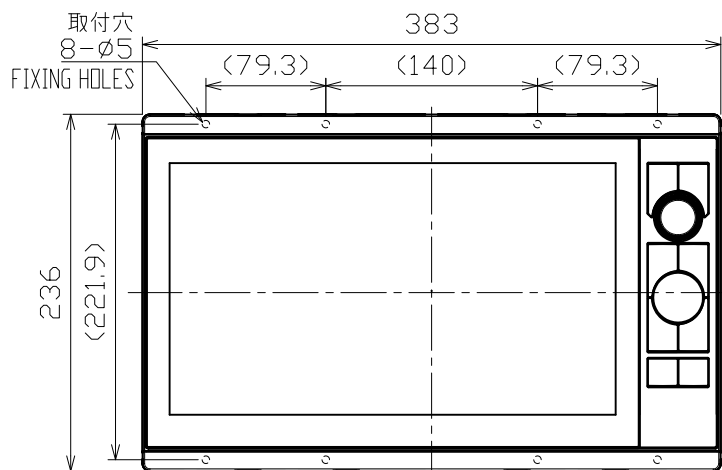
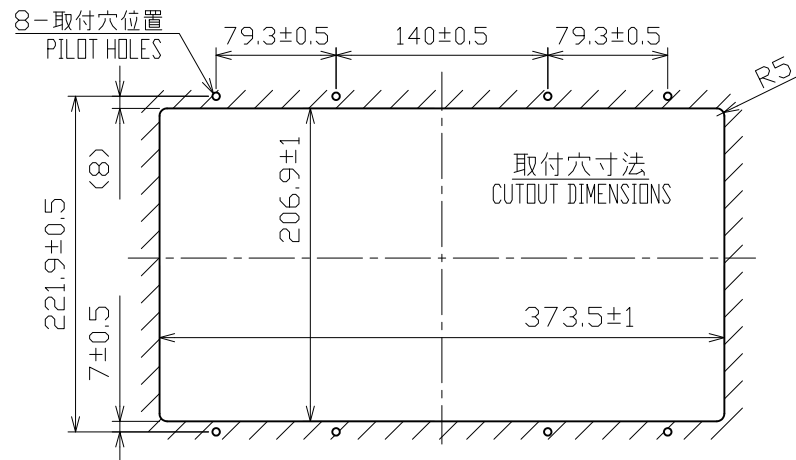


表1 TABLE 1

| 寸法区分 (mm) DIMENSION | 公差 (mm) TOLERANCE |
|------------------------|----------------------|
| L ≤ 50 | ±1.5 |
| 50 < L ≤ 100 | ±2.5 |
| 100 < L ≤ 500 | ±3 |



NOTE

- TABLE 1 INDICATES TOLERANCE OF DIMENSIONS WHICH IS NOT SPECIFIED.
- #: MINIMUM SERVICE CLEARANCE.
- USE TAPPING SCREWS $\phi 4 \times 20$ FOR FIXING THE UNIT.

注 記

- 指定外の寸法公差は表1による。
- #印寸法は最小サービス空間寸法とする。
- 取付用ネジはバインドタッピンネジ呼び径4×20を使用のこと。

| | | | |
|----------|-----------------------|--|--|
| DRAWN | 8/Nov/2024 S.HAN | TITLE | TZT13X |
| CHECKED | 8/Nov/2024 T.YAMASAKI | 名称 | マルチファンクションディスプレイ (埋込装備1) |
| APPROVED | 12/Nov/2024 A. Murao | 外寸図 | |
| SCALE | 1/5 | 質量 | 4.1 ±10% kg |
| DWG.No. | C4527-G01-B | 質量はケーブルを含みません。 MASS DOES NOT INCLUDE CABLE. | REF.No. |
| | | | 19-036-110G-2 |
| | | NAME | MULTI FUNCTION DISPLAY (FLUSH MOUNT 1) |
| | | | OUTLINE DRAWING |