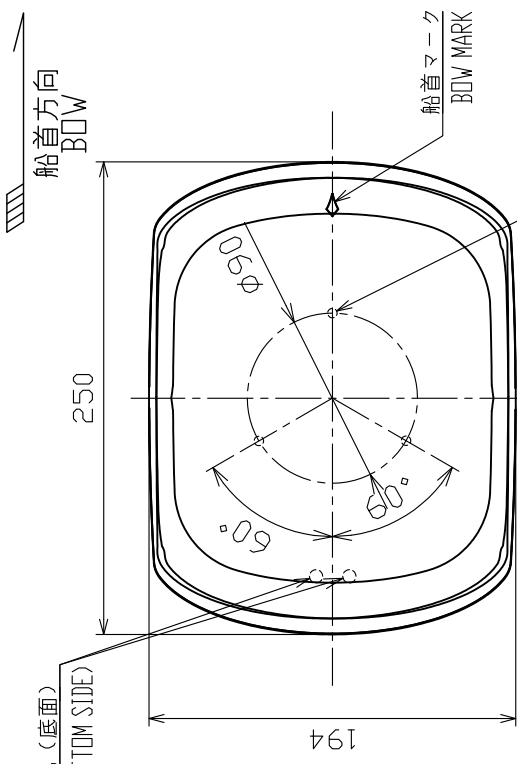
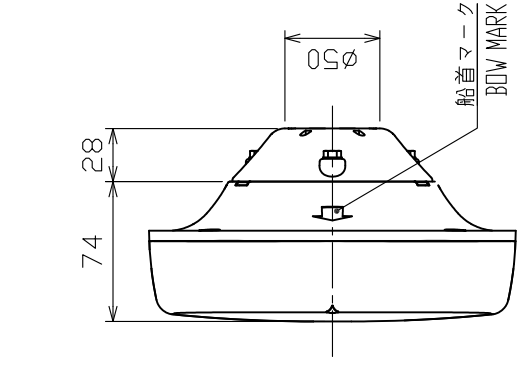
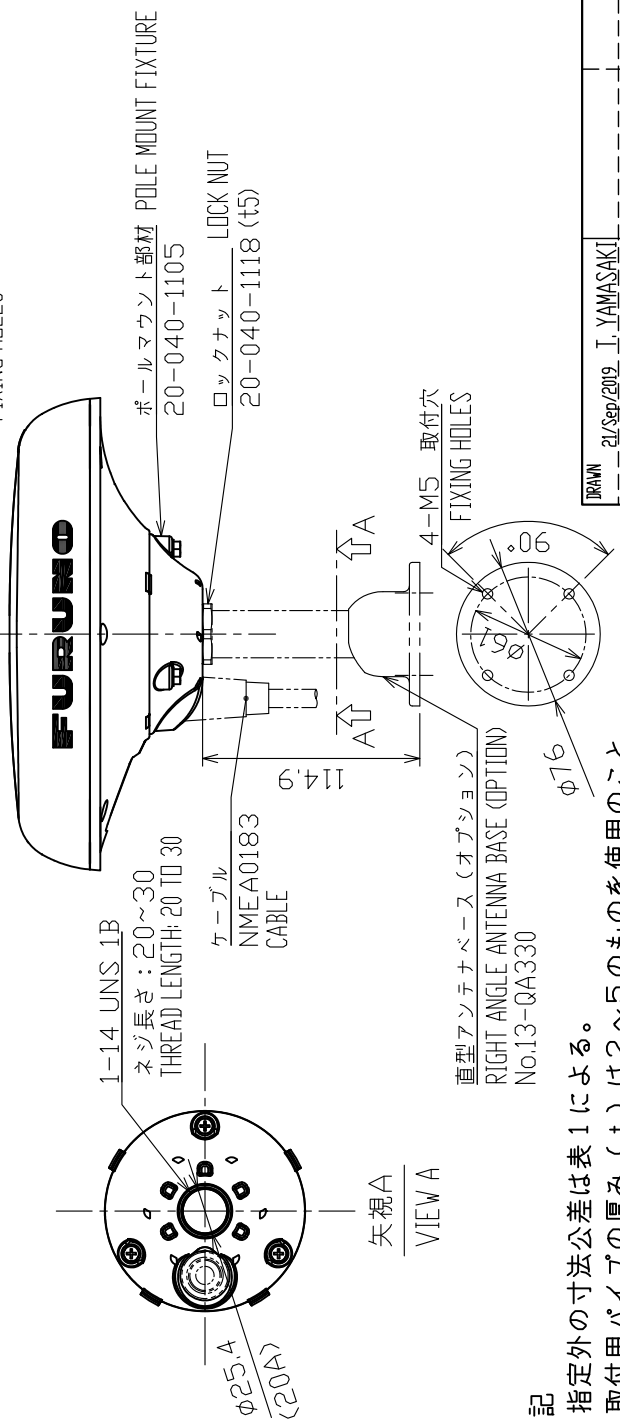
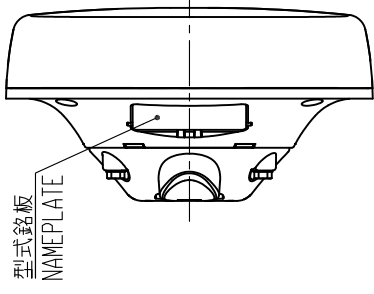


表1 TABLE 1

寸法区分 (mm) DIMENSION	公差 (mm) TOLERANCE
L ≤ 50	±1.5
50 < L ≤ 100	±2.5
100 < L ≤ 500	±3



通気孔 (底面)
AIR VENT (BOTTOM SIDE)



DRAWN	21/Sep/2019	I. YAMASAKI	TITLE	SCX-21
CHECKED	21/Sep/2019	H. MAKI	名称	サテライトコンパス (直型アンテナベース)
APPROVED	24/Sep/2019	H. MAKI	外寸図	
SCALE	1/4	質量はケーブル・工材を含まず。 MASS DOES NOT INCLUDE CABLE/MST. MATERIAL.	NAME	SATELLITE COMPASS (RIGHT ANGLE ANTENNA BASE)
DWG.No.	C7287-G03-A	REF.No.	20-040-106G-0	OUTLINE DRAWING

注記

1) 指定外の寸法公差は表1による。

2) 取付用パイプの厚み (t) は2~5のものを使用のこと。

NOTE

1. TABLE 1 INDICATES TOLERANCE OF DIMENSIONS WHICH IS NOT SPECIFIED.

2. THICKNESS OF FIXING PIPE (t): 2 TO 5 mm.