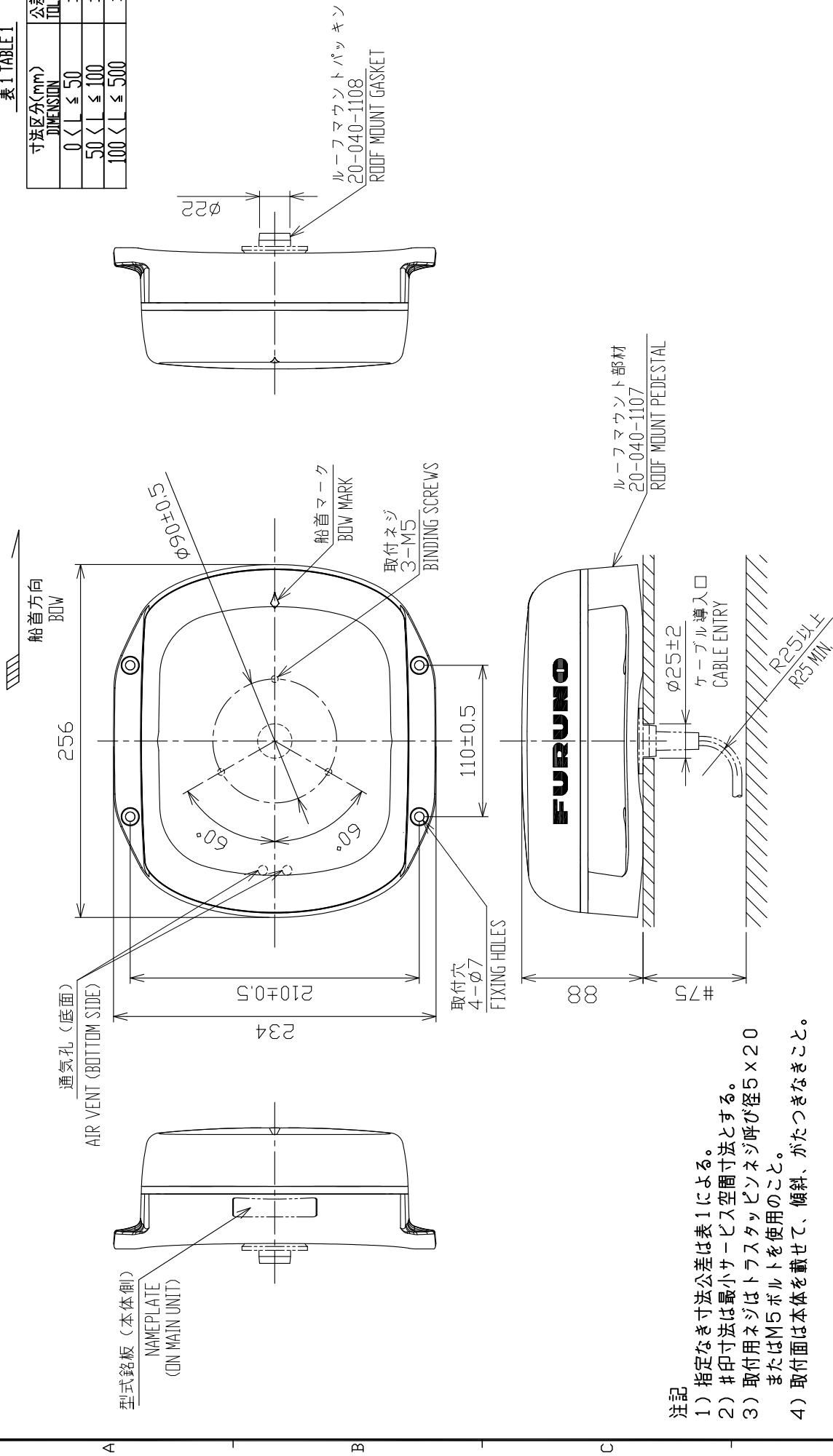


表 1 TABLE 1

寸法区分(mm) DIMENSION	公差(mm) TOLERANCE
0 < L ≤ 50	±1.5
50 < L ≤ 100	±2.5
100 < L ≤ 500	±3



注記

- 1) 指定なき寸法公差は表 1 による。
- 2) # 印寸法は最小サービスクリアランスとする。
- 3) 取付用ネジはトラスタップピンネジ呼び径 5 × 2.0 または M5 ボルトを使用のこと。  
または M5 ボルトを載せて、傾斜、がたつきなきこと。
- 4) 取付面は本体を載せて、傾斜、がたつきなきこと。

NOTE

1. TABLE 1 INDICATES TOLERANCE OF DIMENSIONS WHICH IS NOT SPECIFIED.
2. #: MINIMUM SERVICE CLEARANCE.
3. USE TAPPING SCREWS  $\phi 5 \times 2.0$  OR M5 BOLTS FOR FIXING THE UNIT.
4. MOUNTING AREA MUST BE LEVEL AND STABLE.

DRAWN	12/Nov/2019	I. YAMASAKI	TITLE	SCX-20
CHECKED	12/Nov/2019	H. MAKI	名称	サテライトコンパス (ルーフマウント)
APPROVED	12/Nov/2019	H. MAKI	外寸図	
SCALE	1/4	質量はケーブル/タップピンネジを含まず。 MASS DOES NOT INCLUDE CABLE/TAPPING SCREWS.	NAME	SATELLITE COMPASS (ROOF MOUNT)
DWG. No.	C7286-G03-C	REF. No.	20-040-104G-2	OUTLINE DRAWING