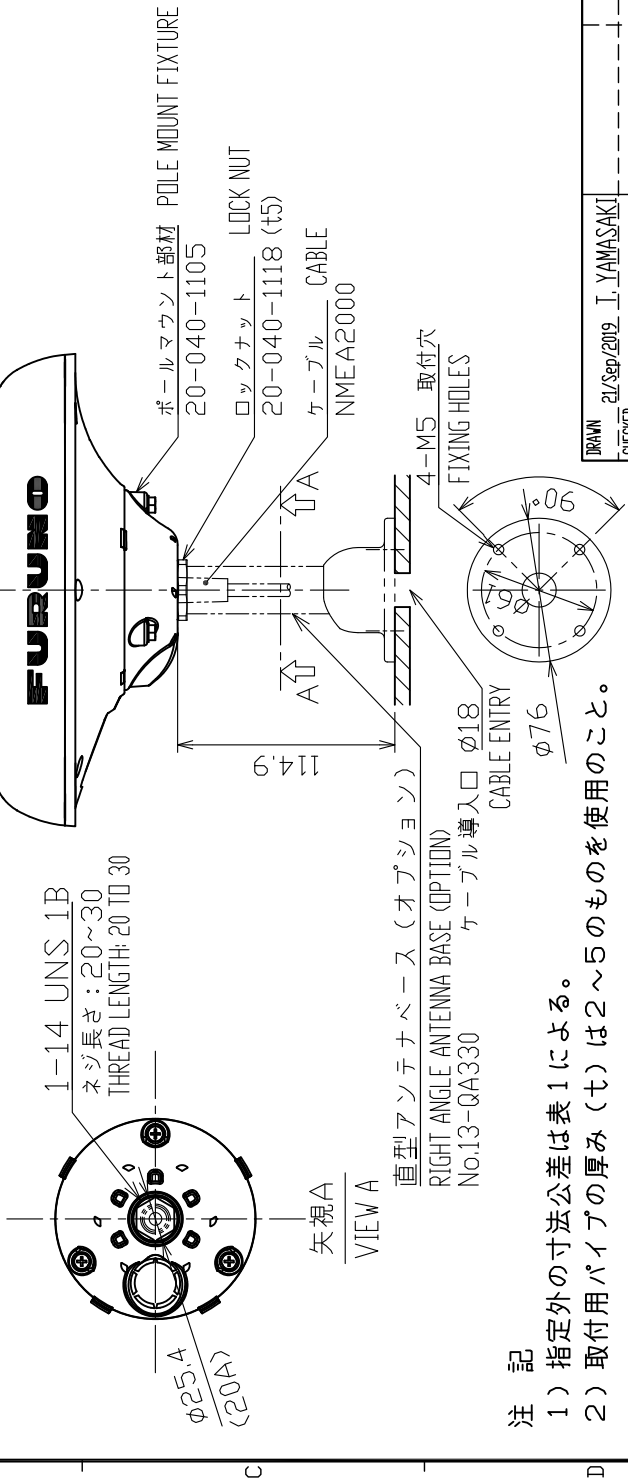
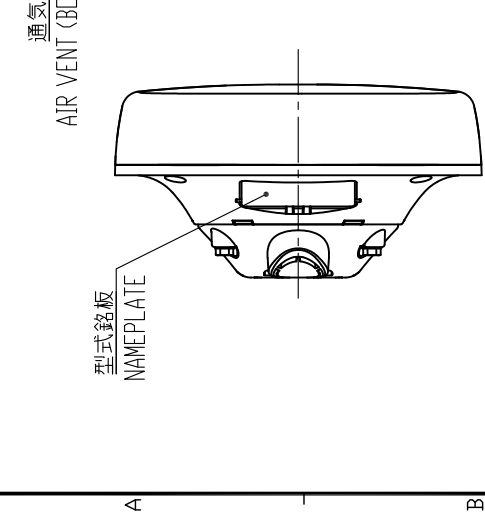
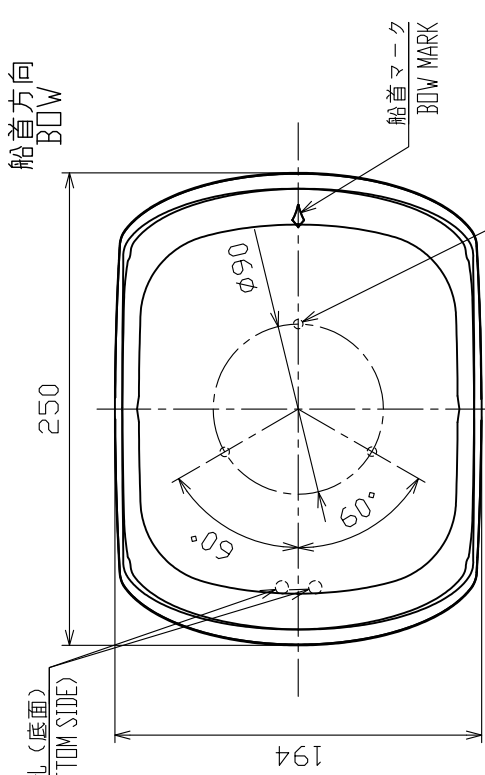
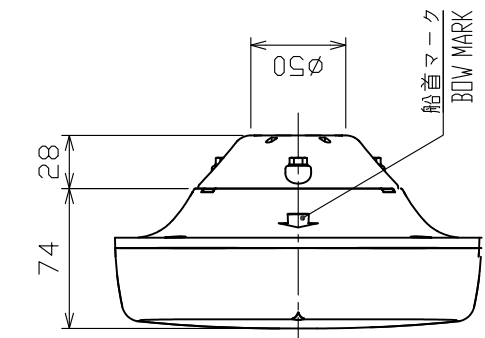


表1 TABLE 1

寸法区分 (mm) DIMENSION	公差 (mm) TOLERANCE
L ≤ 50	±1.5
50 < L ≤ 100	±2.5
100 < L ≤ 500	±3



1-14 UNS 1B
ネジ長さ: 20~30
THREAD LENGTH: 20 TO 30

矢視A
VIEW A

直型アンテナベース (オプション)
RIGHT ANGLE ANTENNA BASE (OPTION)
No.13-QA330
ケーブル導入口 φ18
CABLE ENTRY
φ76

- 注 記
- 1) 指定外の寸法公差は表1による。
 - 2) 取付用パイプの厚み (t) は2~5のものを使用のこと。

NOTE

1. TABLE 1 INDICATES TOLERANCE OF DIMENSIONS WHICH IS NOT SPECIFIED.
2. THICKNESS OF FIXING PIPE (t): 2 TO 5 mm.

DRAWN	21/Sep/2019	I. YAMASAKI	TITLE	SCX-20
CHECKED	21/Sep/2019	H. MAKI	名称	サテライトコンパス (直型アンテナベース)
APPROVED	24/Sep/2019	H. MAKI	外寸図	
SCALE	1/4	質量はケーブル・工材を含まず。 +0.0/ MASS DOES NOT INCLUDE CABLE/INST. MATERIAL.	NAME	SATELLITE COMPASS (RIGHT ANGLE ANTENNA BASE)
DWG. No.	C7286-G04-A	REF. No.	20-040-105G-0	OUTLINE DRAWING