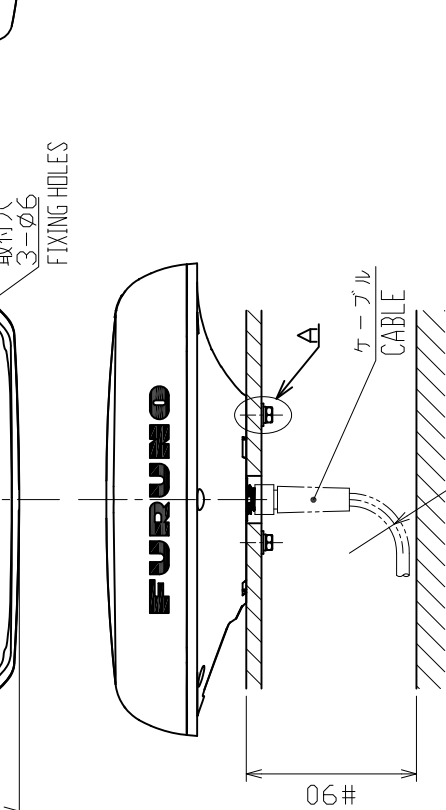
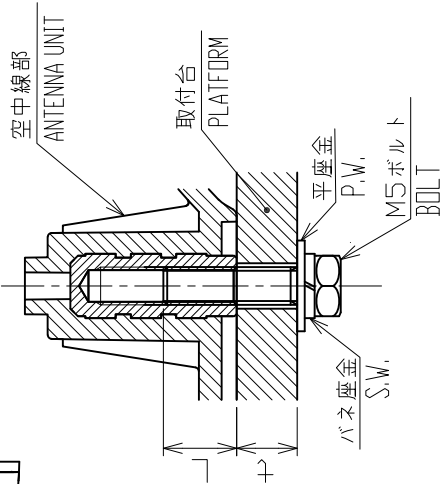
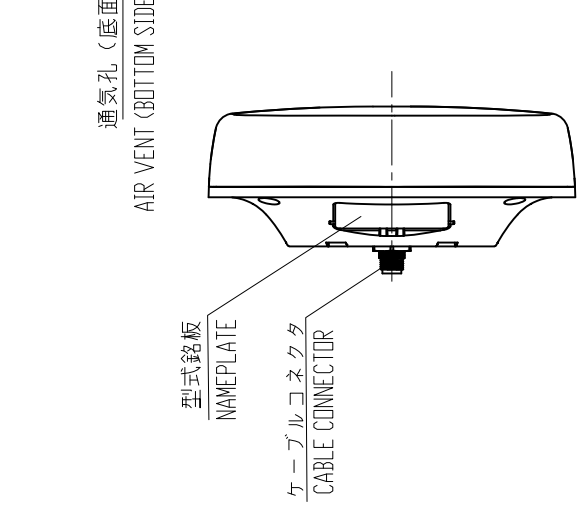
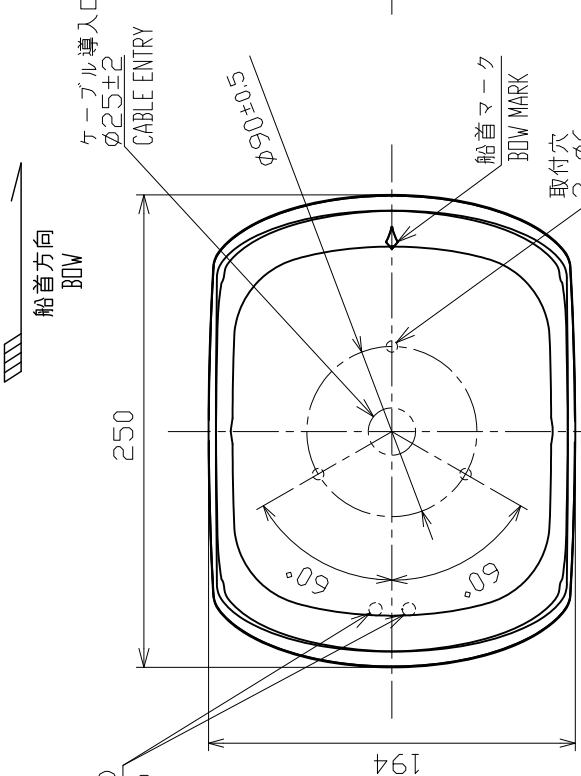
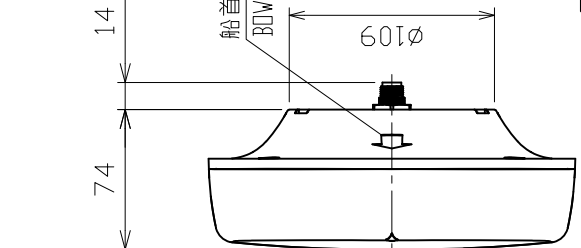


表 1 TABLE 1

寸法区分(mm) DIMENSION	公差(mm) TOLERANCE
0 < L ≤ 50	±1.5
50 < L ≤ 100	±2.5
100 < L ≤ 500	±3



A部 詳細 (尺度:1/1)
DETAIL FOR A (SCALE:1/1)

DRAWN	18/Jul/2019	A. MURAD	TITLE	SCX-20	
CHECKED	18/Jul/2019	T. YAMASAKI	名称	サテライトコンパス	
APPROVED	31/Jul/2019	H. MAKI	外寸図		
SCALE	1/4	質量 1.0 kg	質量はケーブル/ボルト/平座金を含む MASS DOES NOT INCLUDE CABLE/BOLTS/WASHERS	NAME	SATELLITE COMPASS
DWG. No.	C7286-G01-B	REF. No.	20-040-100G-1	OUTLINE DRAWING	

- 注記
- 1) 指定なき寸法公差は表 1 による。
 - 2) #印寸法は最小サービスイテレーションとする。
 - 3) 取付用ネジは M5 ボルトを使用のこと。
ネジ長さは板厚 (t) に応じ、20 (2 ≤ t ≤ 10、支給品) または 25 (10 < t ≤ 15) とする。
有効ネジ長さ (L) : 8 ≤ L ≤ 16
 - 4) 取付面は本体を載せて、傾斜、がたつきなきこと。

- NOTE
1. TABLE 1 INDICATES TOLERANCE OF DIMENSIONS WHICH IS NOT SPECIFIED.
 2. # MINIMUM SERVICE CLEARANCE
 3. USE M5 BOLTS FOR FIXING THE UNIT.
SCREW LENGTH SHOULD BE 20 (2 ≤ t ≤ 10) OR 25 (10 < t ≤ 15), t: THICKNESS OF PLATFORM.
EFFECTIVE THREAD LENGTH (L): 8 ≤ L ≤ 16.
 4. MOUNTING AREA MUST BE LEVEL AND STABLE.