

表1 TABLE 1

寸法区分 (mm) DIMENSION	公差 (mm) TOLERANCE
L ≤ 50	±1.5
50 < L ≤ 100	±2.5
100 < L ≤ 500	±3

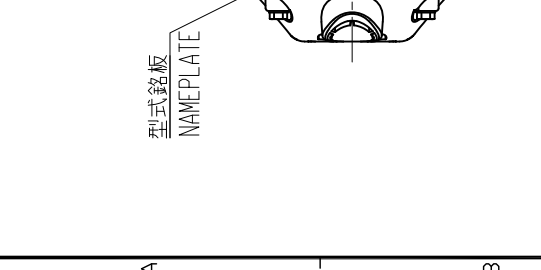
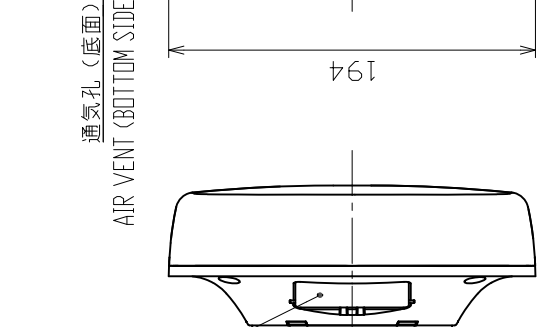
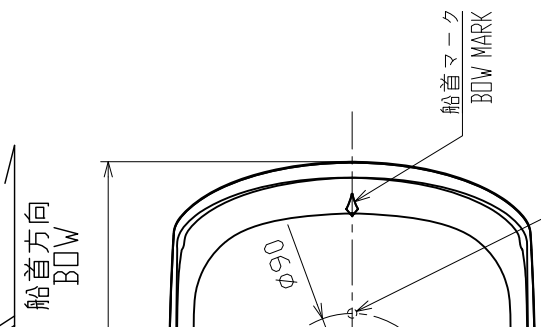
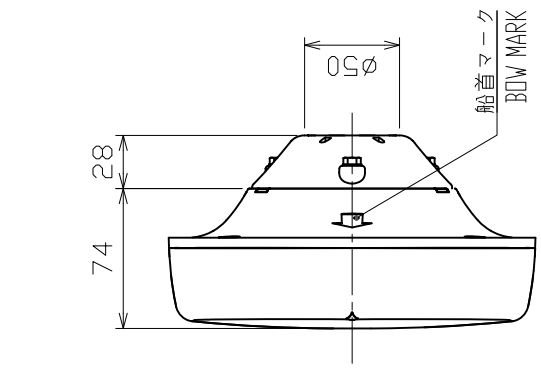
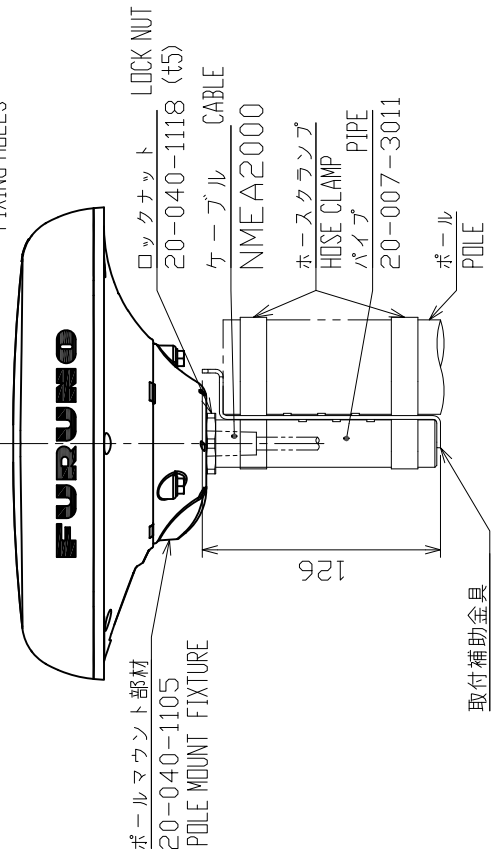


表2 TABLE 2

適応ポール径 POLE DIAMETER	型式 MODEL
φ25-35 (20A-25A)	CP20-04603 (標準) STANDARD
φ35-50 (32A-40A)	CP20-04605 (標準) STANDARD
	CP20-04603 (標準) STANDARD
	CP20-04605 (標準) STANDARD
	CP20-52 (オプション) OPTION



- 注 記
- 1) 指定外の寸法公差は表1による。
 - 2) 適応するホースクランプは表2による。

NOTE

1. TABLE 1 INDICATES TOLERANCE OF DIMENSIONS WHICH IS NOT SPECIFIED.
2. TABLE 2 INDICATES HOSE CLAMP SIZE.

DRAWN	29/Jun/2023	T. YAMASAKI	TITLE	SCX-20
CHECKED	29/Jun/2023	H. MAKI	名称	サテライトコンパス (ポールマウント)
APPROVED	6/Sep/2023	H. MAKI	外寸図	
SCALE	1/4	質量 1.2 kg	NAME	SATELLITE COMPASS (POLE MOUNT)
DWG.No.	C7286-G02-D	質量はケーブル・工材を含みません。 MASS DOES NOT INCLUDE CABLE/MST. MATERIAL.	REF.No.	OUTLINE DRAWING
				20-040-102G-3