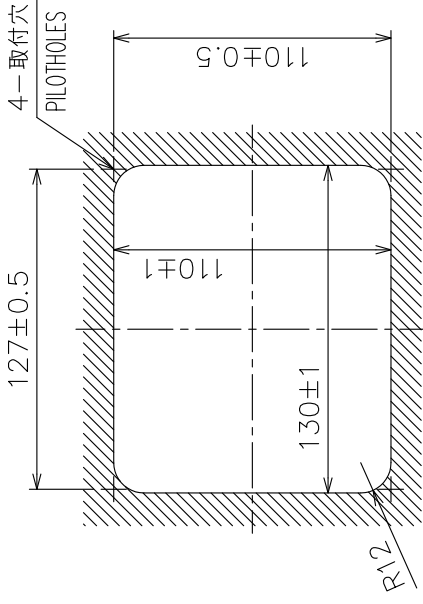
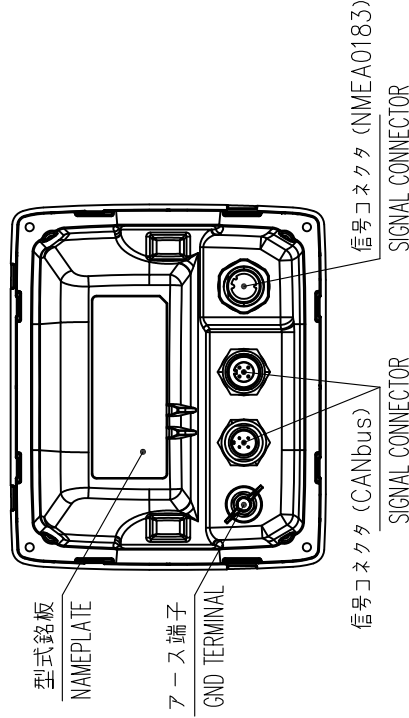


表 1 TABLE 1

寸法区分 (mm) DIMENSION	公差 (mm) TOLERANCE
L ≤ 50	±1.5
50 < L ≤ 100	±2.5
100 < L ≤ 500	±3



取付穴寸法図  
CUTOUT DIMENSIONS



注 記

- 1) 指定外寸公差は表 1 による。
- 2) # 印寸法は、最小サービスペース寸法とする。
- 3) 取付用ネジはナベタッピンネジ呼び径3×20を使用のこと。

NOTE

1. TABLE 1 INDICATES TOLERANCE OF DIMENSIONS WHICH IS NOT SPECIFIED.
2. # MINIMUM SERVICE CLEARANCE.
3. USE TAPPING SCREWS Ø3×20 FOR FIXING THE UNIT.

DRAWN	2/Jul/2018	T.YAMASAKI	TITLE	RD-33
CHECKED	2/Jul/2018	H.MAKI	名称	リモートディスプレイ (埋込装備)
APPROVED	4/Jul/2018	H.MAKI	外寸図	
SCALE	1/3	TMSS ±10% 0.59 kg 質量はケーブルを含まず。 MASS W/O CABLE.	NAME	REMOTE DISPLAY (FLUSH MOUNT)
DWG.No.	C4459-G02-D	REF.No.	26-006-110G-3	OUTLINE DRAWING