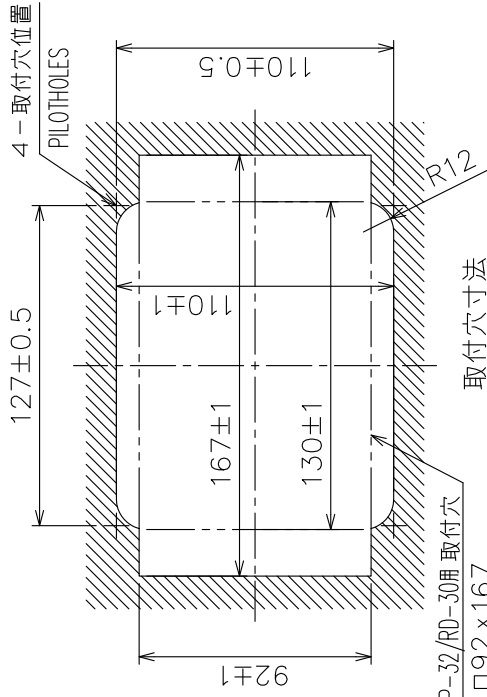


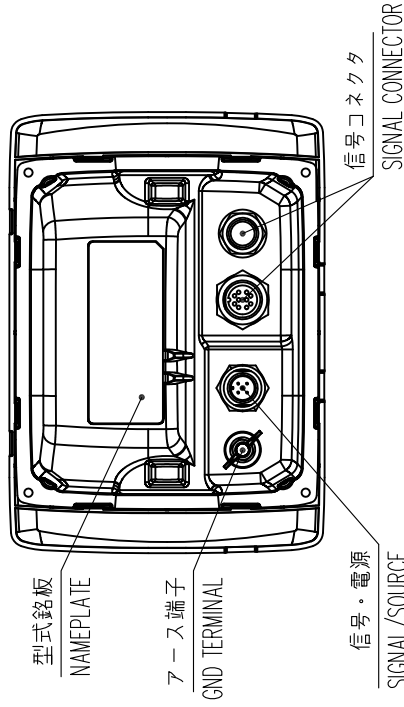
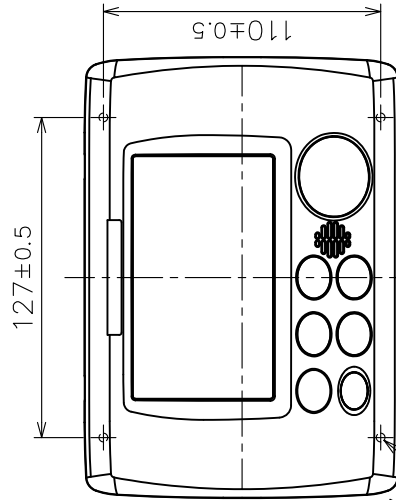
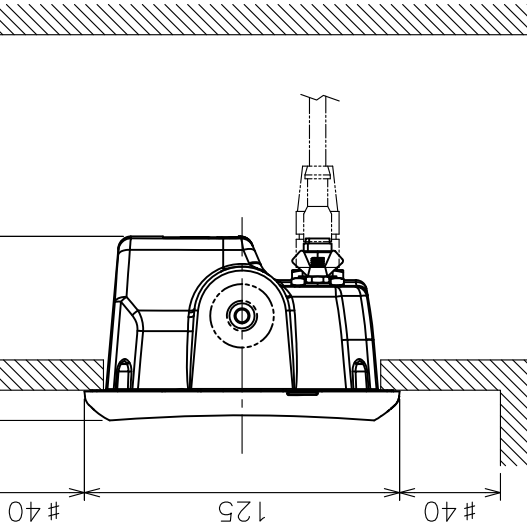
表 1 TABLE 1

寸法区分 (mm) DIMENSION	公差 (mm) TOLERANCE
$L \leq 50$	± 1.5
$50 < L \leq 100$	± 2.5
$100 < L \leq 500$	± 3



取付穴寸法
CUTOUT DIMENSIONS

GP-32/RD-30用 取付穴
□92×167
FOR GP-32/RD-30
FLUSH MOUNT



注 記

- 1) 指定外寸法公差は表 1 による。
- 2) # 印寸法は、最小サービスインスレーション寸法とする。
- 3) 取付用ネジはナベタツ呼び径 3×2.0 を使用のこと。

NOTE

1. TABLE 1 INDICATES TOLERANCE OF DIMENSIONS WHICH IS NOT SPECIFIED.
2. #: MINIMUM SERVICE CLEARANCE.
3. USE PAN-HEAD TAPPING SCREWS $\phi 3 \times 2.0$ FOR FIXING THE UNIT.

DRAWN	8/Jul/2011	T.YAMASAKI	TITLE	GP-33, RD-33
CHECKED	8/Jul/2011	H.MAKI	名称	換装パネル (埋込装備)
APPROVED	10/Jul/2011	Y.NISHIYAMA	外寸図	
SCALE	1/3	質量はケーブルを含みます MASS W/O CABLE	NAME	WIDE PANEL (FLUSH MOUNT)
DWG.No.	C4458-G03-A	REF.No.	20-032-120G-0	OUTLINE DRAWING