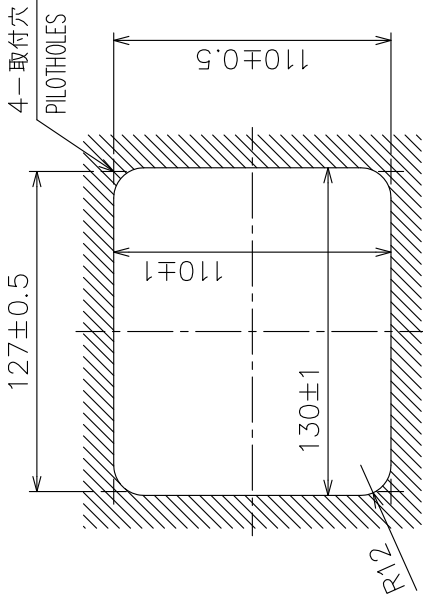
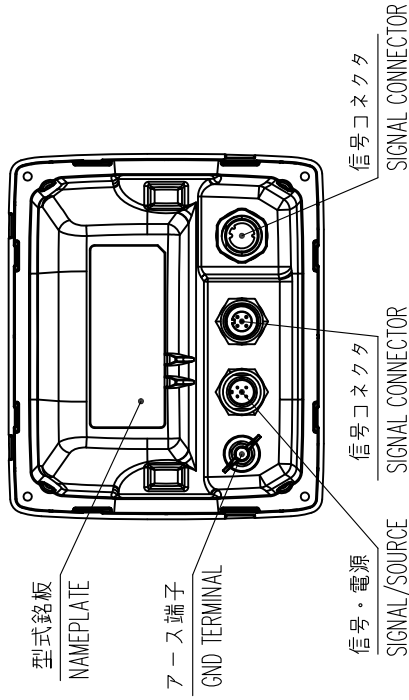
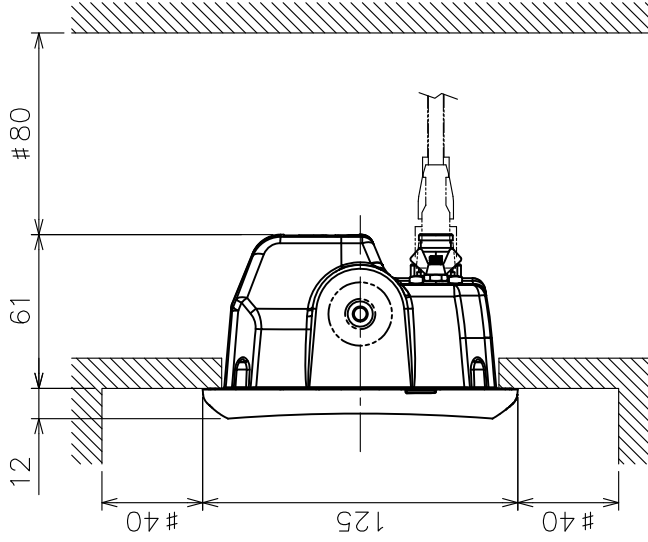


表 1 TABLE 1

寸法区分 (mm) DIMENSION	公差 (mm) TOLERANCE
L ≤ 50	±1.5
50 < L ≤ 100	±2.5
100 < L ≤ 500	±3



取付穴寸法図
CUTOUT DIMENSIONS



注 記

- 1) 指定外寸法公差は表 1 による。
- 2) # 印寸法は、最小サービスクリアランスとする。
- 3) 取付用ネジはナベタッピングネジ呼び径 3×20 を使用のこと。

NOTE

1. TABLE 1 INDICATES TOLERANCE OF DIMENSIONS WHICH IS NOT SPECIFIED.
2. # MINIMUM SERVICE CLEARANCE.
3. USE TAPPING SCREWS φ3×20 FOR FIXING THE UNIT.

DRAWN	18/Oct/2010	T. YAMASAKI	TITLE	RD-33
CHECKED	19/Oct/2010	I. TAKAHASHI	名称	リモートディスプレイ (埋込装備)
APPROVED	19/Oct/2010	Y. NISHIYAMA	外寸図	
SCALE	1/3	質量はケーブルを含みず。 MASS W/O CABLE.	NAME	CONTROL UNIT (FLUSH MOUNT)
DMC No.	C4459-G02-B	REF. No.	26-006-110G-3	OUTLINE DRAWING