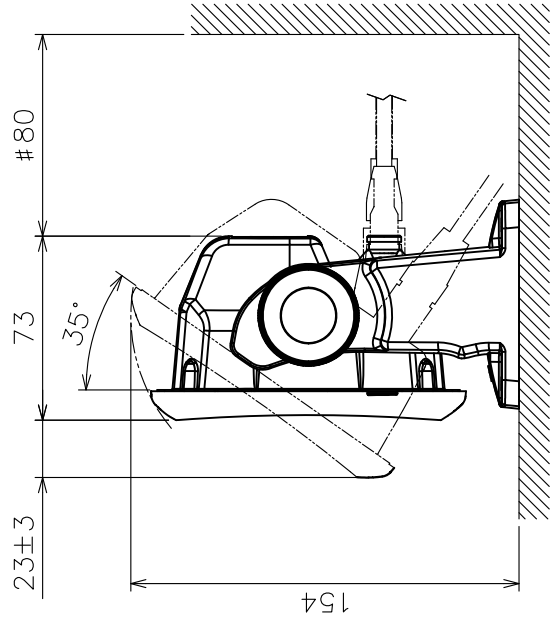
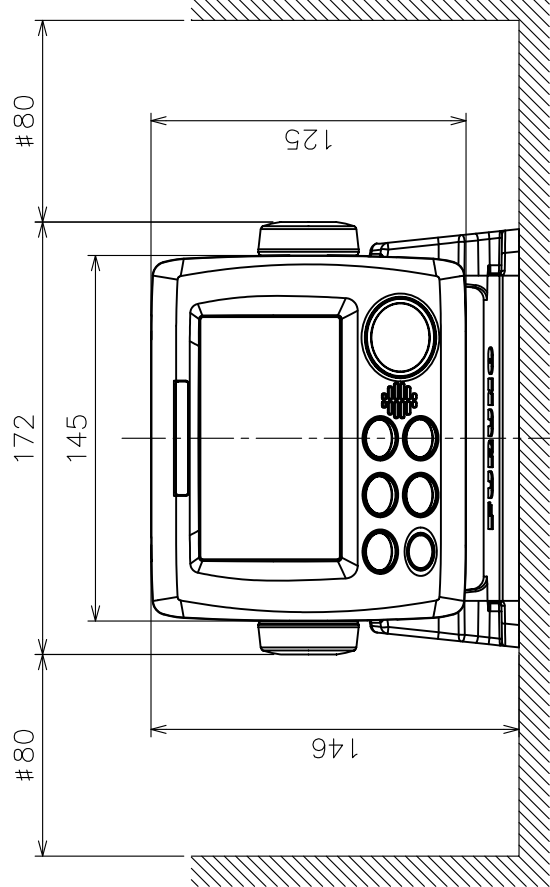


表 1 TABLE 1

寸法区分 (mm)	公差 (mm)
DIMENSION	TOLERANCE
L ≤ 50	±1.5
50 < L ≤ 100	±2.5
100 < L ≤ 500	±3



注 記

- 1) 指定外寸公差は表 1 による。
- 2) # 印寸法は、最小サービスペース寸法とする。
- 3) 取付用ネジはトラスタック呼び径5×20を使用のこと。

NOTE

1. TABLE 1 INDICATES TOLERANCE OF DIMENSIONS WHICH IS NOT SPECIFIED.
2. #: MINIMUM SERVICE CLEARANCE.
3. USE TAPPING SCREWS φ5x20 FOR FIXING THE UNIT.

DRAWN	18/Oct/2010	I. YAMASAKI	TITLE	RD-33
CHECKED	19/Oct/2010	I. TAKAHASHI	名称	リモートディスプレイ (卓上装備)
APPROVED	19/Oct/2010	Y. NISHIYAMA	外寸図	
SCALE	1/3	質量はケーブルを含みず。 ±0.4g MASS W/O CABLE.	NAME	REMOTE DISPLAY (TABLETOP MOUNT)
DWG.No.	C4459-G01-B	REF.No.	26-006-100G-3	OUTLINE DRAWING