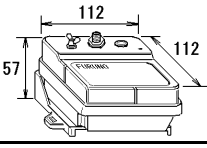


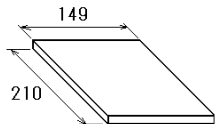


PACKING LIST

64BA-X-9851 -3 1/1

PG-700

NAME	OUTLINE	DESCRIPTION/CODE No.	Q'TY
ユニット UNIT			
センサ SENSOR		PG-700 000-015-988-00	1
工事材料 INSTALLATION MATERIALS			
ケーブル(クミヒン)NMEA CABLE ASSEMBLY		FRU-NMEA-PMMFF-060 001-533-080-00	1
工事材料 INSTALLATION MATERIALS		CP64-02801 001-075-100-00	1
図書 DOCUMENT			
取扱説明書 OPERATOR'S MANUAL		OM*-72760-* 000-171-826-1* **	1

コード番号末尾の[**]は、選択品の代表コードを表します。

CODE NUMBER ENDING WITH "**" INDICATES THE CODE NUMBER OF REPRESENTATIVE MATERIAL.

(略図の寸法は、参考値です。 DIMENSIONS IN DRAWING FOR REFERENCE ONLY.)