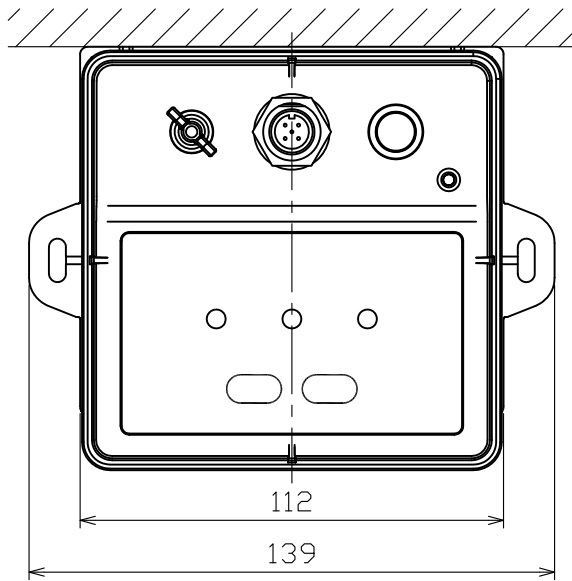


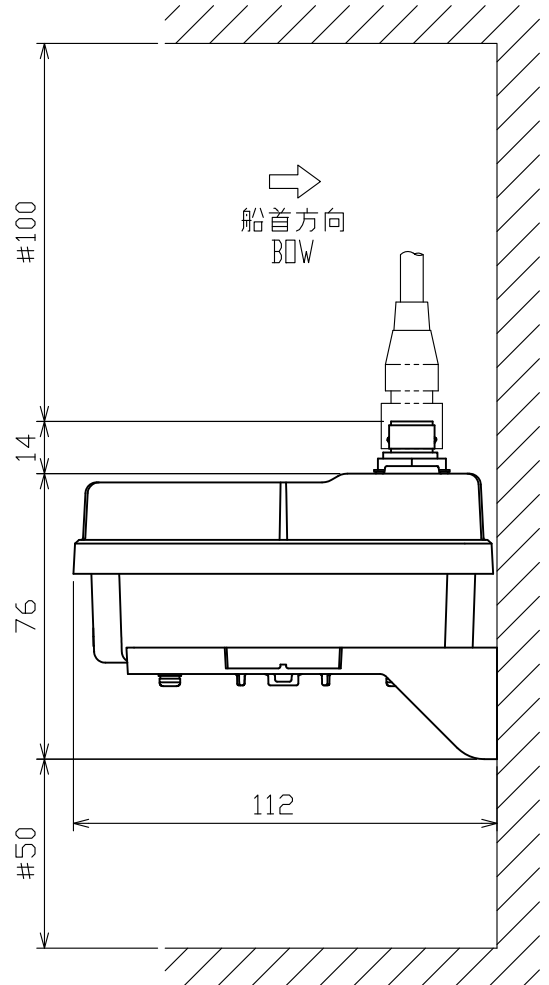
表 1 TABLE 1

寸法区分 (mm) DIMENSION	公差 (mm) TOLERANCE
$L \leq 50$	$\pm 1.5$
$50 < L \leq 100$	$\pm 2.5$
$100 < L \leq 500$	$\pm 3$

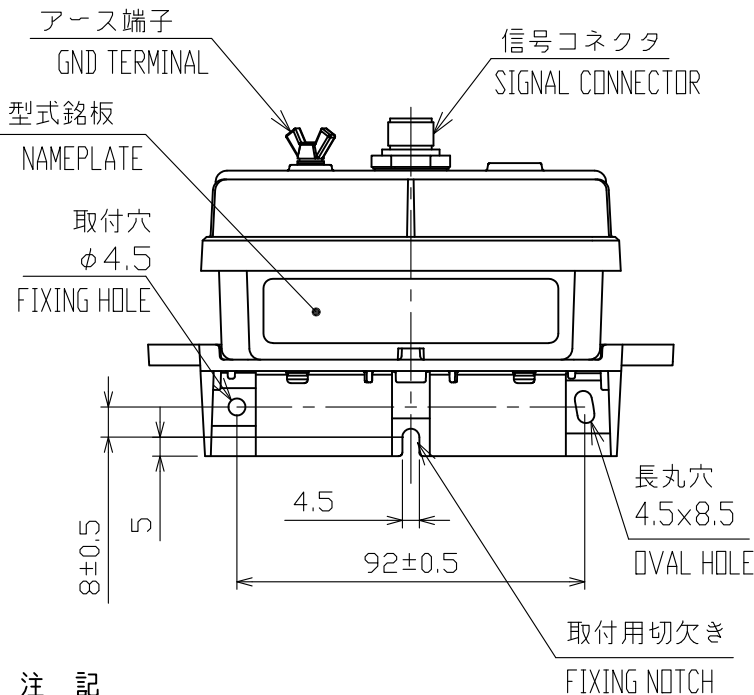
A



B



C



D

注 記

- 1) 指定外の寸法公差は表 1 による。
- 2) #印寸法は最小サービス空間寸法とする。
- 3) 取付用ネジはトラスタッピンネジ呼び径 4×16 を使用のこと。
- 4) 船首線に対して平行 (±10°以内)、かつ水平 (±5°以内) となる場所に取り付けること。

NOTE

1. TABLE 1 INDICATES TOLERANCE OF DIMENSIONS WHICH IS NOT SPECIFIED.
2. #: MINIMUM SERVICE CLEARANCE.
3. USE TAPPING SCREWS  $\phi 4 \times 16$  FOR FIXING THE UNIT.
4. MOUNT PARALLEL WITH THE FORE/AFT LINE ( $\pm 10^\circ$ ) AND HORIZONTAL PLANE ( $\pm 5^\circ$ ).

DRAWN	28/Aug/09 T.YAMASAKI	TITLE	PG-700
CHECKED	28/Aug/09 T.TAKENO	名称	ハイブリッド Heading センサー (壁掛装備)
APPROVED	4/Sep/09 R.Esumi		外寸図
SCALE	1/2	MASS	0.31 $\pm 10\%$ kg
DWG. No.	C7276-G02-B	REF. No.	64-031-110G-1
		NAME	
		INTEGRATED HEADING SENSOR (BULKHEAD MOUNT)	
		OUTLINE DRAWING	