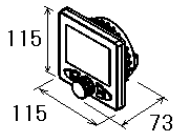
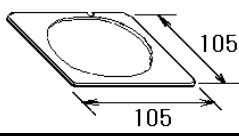
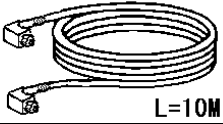
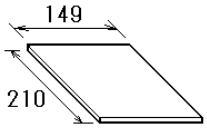


# PACKING LIST

64BB-X-9879 -2 1/1

FAP-7011C-A

NAME	OUTLINE	DESCRIPTION/CODE No.	Q'TY
<b>ユニット UNIT</b>			
操作部1D CONTROL UNIT 1D		FAP-7011C 000-023-878-00	1
<b>工事材料 INSTALLATION MATERIALS</b>			
Sマウントスポンジ SPONGE		TZ8103008A* 999-999-206-00	1
ケーブル組品 CABLE ASSEMBLY		BD-07AF-07AF-LR-100 001-081-200-10	1
<b>図書 DOCUMENT</b>			
取扱説明書 OPERATOR'S MANUAL		OM*-72780-* 000-178-290-1*	1

(略図の寸法は、参考値です。 DIMENSIONS IN DRAWING FOR REFERENCE ONLY.)

C7278-Z02-C