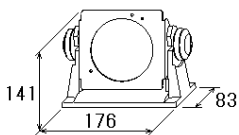
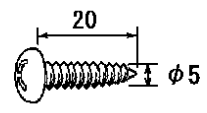
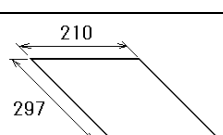


# PACKING LIST

64BB-X-9884 -0 1/1

OP64-12

NAME	OUTLINE	DESCRIPTION/CODE No.	Q'TY
<b>キット内容 KIT PARTS</b>			
ハンガークミヒン BRACKET ASSEMBLY		OP64-12-1	1
		001-434-500-00	
+トラスタツビ°ンネジ° 1シユ SELF-TAPPING SCREW		5X20 SUS304	4
		000-162-608-10	
<b>図書 DOCUMENT</b>			
取付要領書 INSTALLATION INSTRUCTIONS		C72-01502-*	1
		000-191-316-1*	

(略図の寸法は、参考値です。DIMENSIONS IN DRAWING FOR REFERENCE ONLY.)