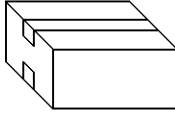
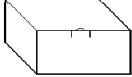
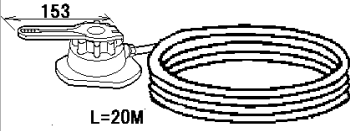


PACKING LIST

64BB-X-9877 -3 1/1

NAVpilot-711C-2A

NAME	OUTLINE	DESCRIPTION/CODE No.	QTY
ユニット UNIT			
制御部箱詰品 PROCESSOR UNIT COMPLETE SET		FAP-7002-11C-* 000-042-828-00 **	1
操作部1D箱詰品 CONTROL UNIT 1D COMPLETE SET		FAP-7011C-* 000-042-824-00 **	1
追従発信器一式 RUDDERANCE UNIT		FAP-6112-200 000-037-678-00	1

コード番号末尾の[**]は、選択品の代表コードを表します。

CODE NUMBER ENDING WITH "**" INDICATES THE CODE NUMBER OF REPRESENTATIVE MATERIAL.

(略図の寸法は、参考値です。 DIMENSIONS IN DRAWING FOR REFERENCE ONLY.)