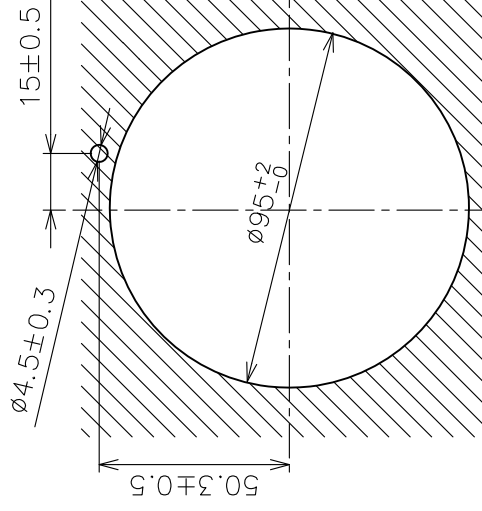


表1 TABLE 1

寸法区分 (mm) DIMENSION	公差 (mm) TOLERANCE
L ≤ 50	±1.5
50 < L ≤ 100	±2.5
100 < L ≤ 500	±3



取付穴寸法図 (壁厚10mまで)
CUTOUT DIMENSIONS (BULKHEAD: 10 OR LESS)

取付穴寸法図 (壁厚10~20m用)
CUTOUT DIMENSIONS (BULKHEAD: 10 TO 20)

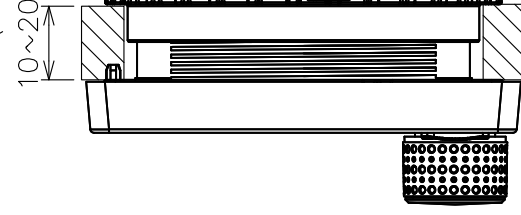
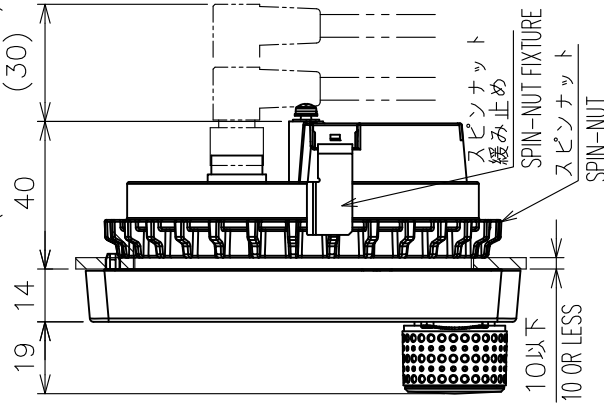
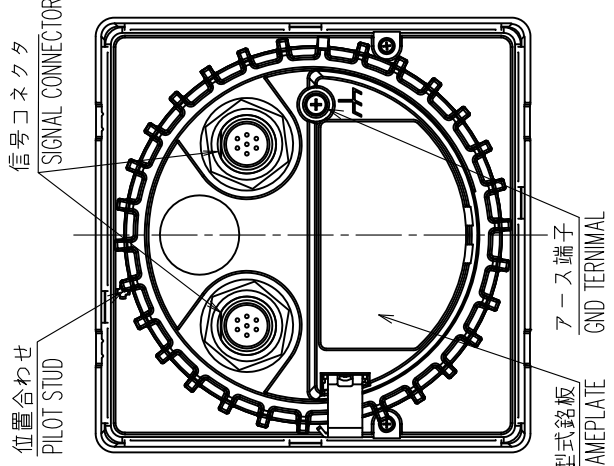
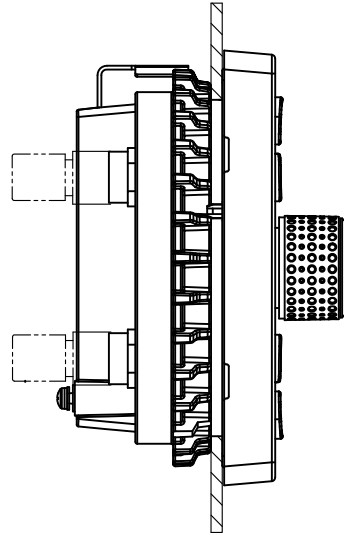


図1
Fig. 1

位置合わせ
PILOT STUD

信号コネクタ
SIGNAL CONNECTOR

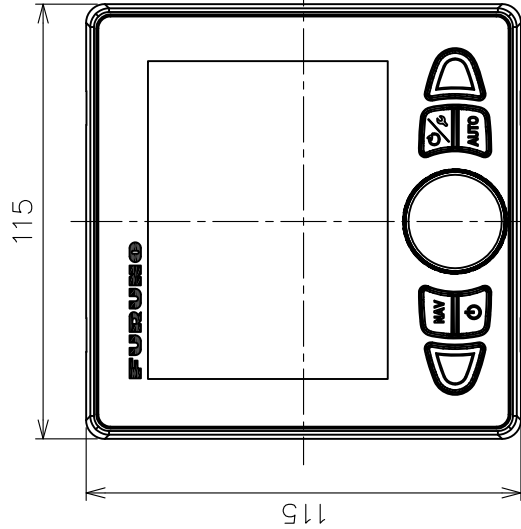
型式銘板
NAMEPLATE

7-ース端子
GND TERMINAL

19 14 40 (30)

スピンナット
緩み止め
SPIN-NUT FIXTURE
スピンナット
SPIN-NUT

10以下
10 OR LESS



- 注記 1) 指定外の寸法公差は表1による。
2) 壁厚10~20の場合の取付方法は図1による。
(スピンナット向きを逆にして取付ける)
- NOTE 1. TABLE 1 INDICATES TOLERANCE OF DIMENSIONS WHICH IS NOT SPECIFIED.
2. FIG. 1 INDICATES THE METHOD OF FIXING TO A BULKHEAD THICKNESS 10 TO 20.
(REVERSE THE SPIN-NUT TO SCREW THE UNIT)

DRAWN	4/Oct/2013	I. YAMASAKI	TITLE	FAP-7011C
CHECKED	4/Oct/2013	H. MAKI	名称	操作部
APPROVED	4/Oct/2013	H. MAKI	外寸図	
SCALE	1/2	質量はケーブルを含みません。 MASS DOES NOT INCLUDE CABLE.	NAME	CONTROL UNIT
DMC No.	C7278-G01-B	REF. No.	64-032-100G-3	OUTLINE DRAWING