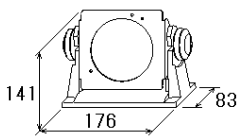
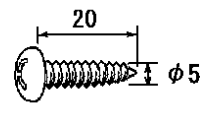
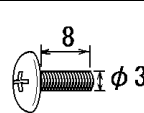
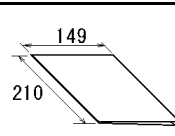


# PACKING LIST

64BC-X-9856 -1 1/1

OP64-13

NAME	OUTLINE	DESCRIPTION/CODE No.	Q'TY
<b>キット内容 KIT PARTS</b>			
ハンガークミヒン BRACKET ASSEMBLY		OP64-13-1 001-472-500-00	1
+トラスタツビンネジ 1シユ SELF-TAPPING SCREW		5X20 SUS304 000-162-608-10	4
+ハ イント コネジ BINDING HEAD SCREW		M3X8 SUS304 000-172-166-10	2
<b>図書 DOCUMENT</b>			
取付要領書 INSTALLATION INSTRUCTIONS		C72-01605-* 000-193-302-1*	1

(略図の寸法は、参考値です。 DIMENSIONS IN DRAWING FOR REFERENCE ONLY.)

C7284-Z06-B