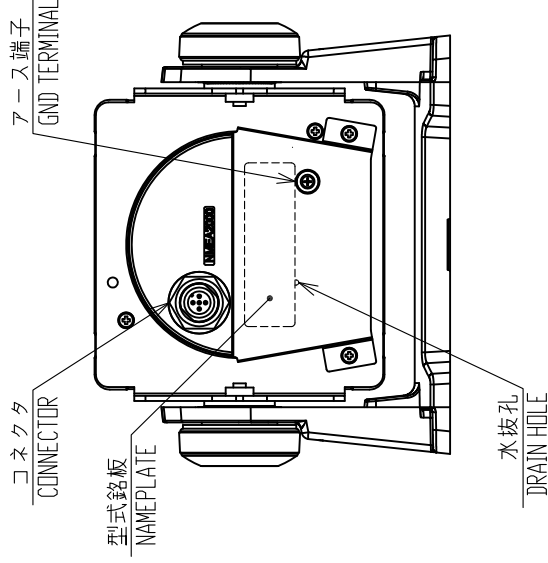
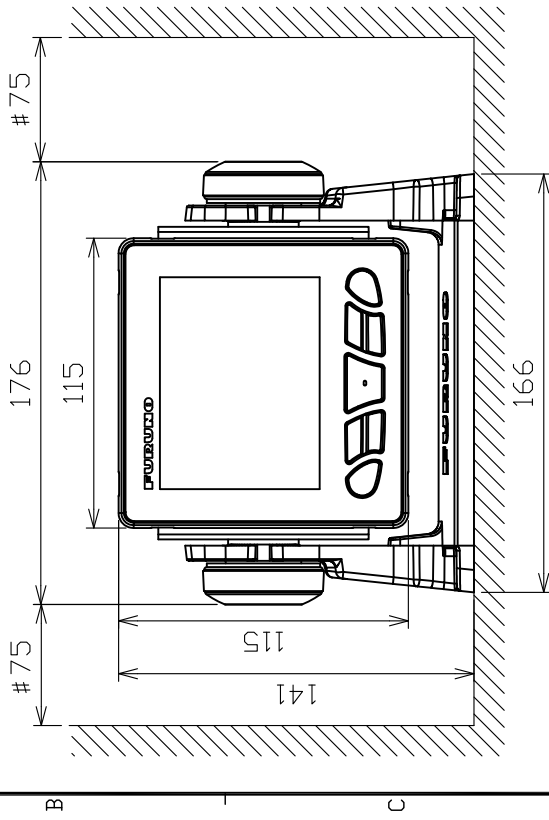
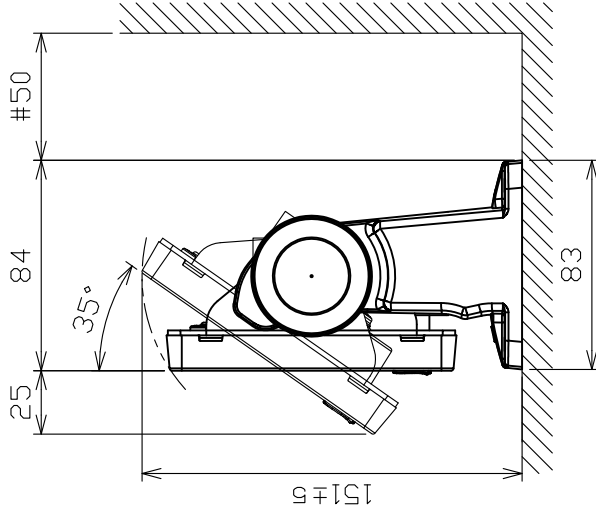


表 1 TABLE 1

寸法区分(mm) DIMENSION	公差(mm) TOLERANCE
0 < L ≤ 50	±1.5
50 < L ≤ 100	±2.5
100 < L ≤ 500	±3



注記

- 1) 指定なき寸法公差は表 1 による。
- 2) #印寸法は最小サーブिस空間寸法とする。
- 3) 取付用ネジはトラスタックピンネジ呼び径5×20を使用のこと。

NOTE

1. TABLE 1 INDICATES TOLERANCE OF DIMENSIONS WHICH IS NOT SPECIFIED.
2. #: MINIMUM SERVICE CLEARANCE.
3. USE TAPPING SCREWS φ5x20 FOR FIXING THE UNIT.

DRAWN	22/May/2017	A. MURAD	TITLE	FAP-3011	
CHECKED	22/May/2017	T. YAMASAKI	名称	操作部(卓上装備)	
APPROVED	29/May/2017	H. MAKI	外寸図		
SCALE	1/3	質量 0.43 kg	質量はケーブルを含みません。 MASS DOES NOT INCLUDE CABLE.	NAME	CONTROL UNIT (TABLETOP MOUNT)
DWG.No.	C7284-G03-B	REF.No.	64-034-100G-4		OUTLINE DRAWING