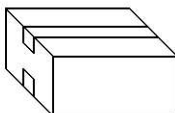


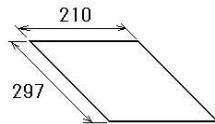


# PACKING LIST

64BD-X-9856 -2 1/1

FAP-10001-MIJ

NAME	OUTLINE	DESCRIPTION/CODE No.	Q'TY
<b>ユニット UNIT</b>			
操作部箱詰品 CONTROL UNIT COMPLETE SET		FAP-10001-MIJ ----- 000-042-891-00	1
<b>予備品 SPARE PARTS</b>			
予備品 SPARE PARTS		SP64-01801 ----- 001-646-590-00	1
<b>工事材料 INSTALLATION MATERIALS</b>			
工事材料 INSTALLATION MATERIALS		CP64-03601 ----- 001-646-600-00	1
<b>図書 DOCUMENT</b>			
フラッシュマウント型紙 FLUSH MOUNTING TEMPLATE		E72-02101-* ----- 000-199-025-1*	1