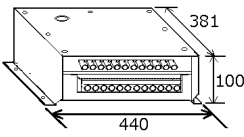

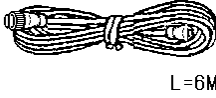

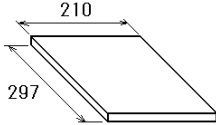
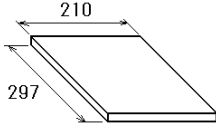


# PACKING LIST

64BD-X-9852 -0 1/1

FAP-10002

NAME	OUTLINE	DESCRIPTION/CODE No.	Q'TY
ユニット UNIT			
制御部 PROCESSOR UNIT		FAP-10002 000-042-876-00	1
予備品 SPARE PARTS			
予備品 SPARE PARTS		SP64-01901 001-645-270-00	1
工事材料 INSTALLATION MATERIALS			
ケーブル(クミヒン)NMEA CABLE ASSEMBLY		FRU-NMEA-PMMFF-060 001-533-080-00	1
工事材料 INSTALLATION MATERIALS		CP64-03701 001-645-280-00	1
図書 DOCUMENT			
取扱説明書(英) OPERATOR'S MANUAL (EN)		OME-72890-* 000-199-018-1*	1
装備要領書(英) INSTALLATION MANUAL (EN)		IME-72890-* 000-199-023-1*	1

(略図の寸法は、参考値です。 DIMENSIONS IN DRAWING FOR REFERENCE ONLY.)

CN

G7289-Z02-A