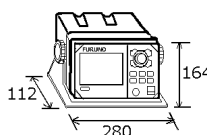


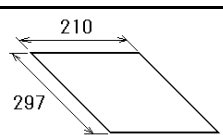


# PACKING LIST

64BD-X-9851 -0 1/1

FAP-10001

NAME	OUTLINE	DESCRIPTION/CODE No.	Q'TY
ユニット UNIT			
操作部 CONTROL UNIT		FAP-10001 000-042-874-00	1
予備品 SPARE PARTS			
予備品 SPARE PARTS		SP64-01801 001-645-250-00	1
工事材料 INSTALLATION MATERIALS			
工事材料 INSTALLATION MATERIALS		CP64-03601 001-645-260-00	1
図書 DOCUMENT			
フラッシュマウント型紙 FLUSH MOUNTING TEMPLATE		E72-02101-* 000-199-025-1*	1

(略図の寸法は、参考値です。 DIMENSIONS IN DRAWING FOR REFERENCE ONLY.)

CN

C7289-Z01-A