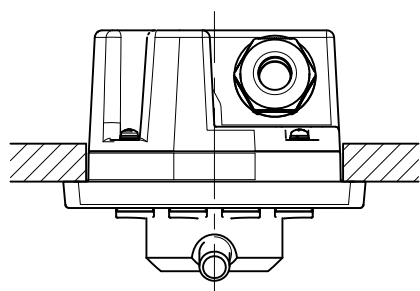
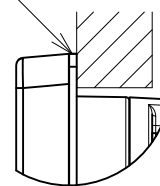


表 1 TABLE 1

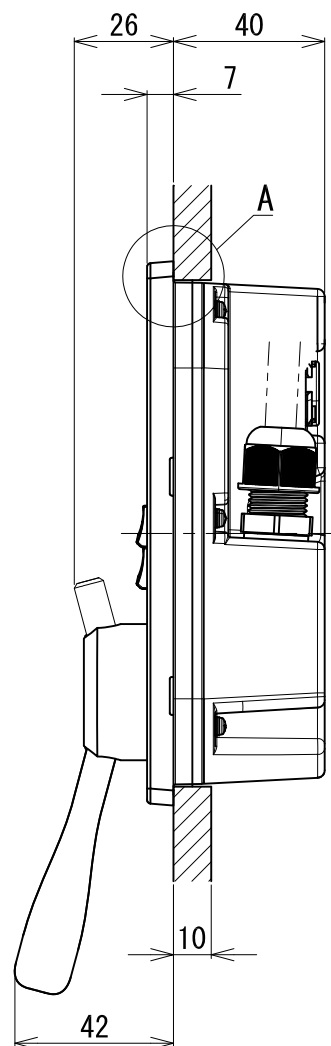
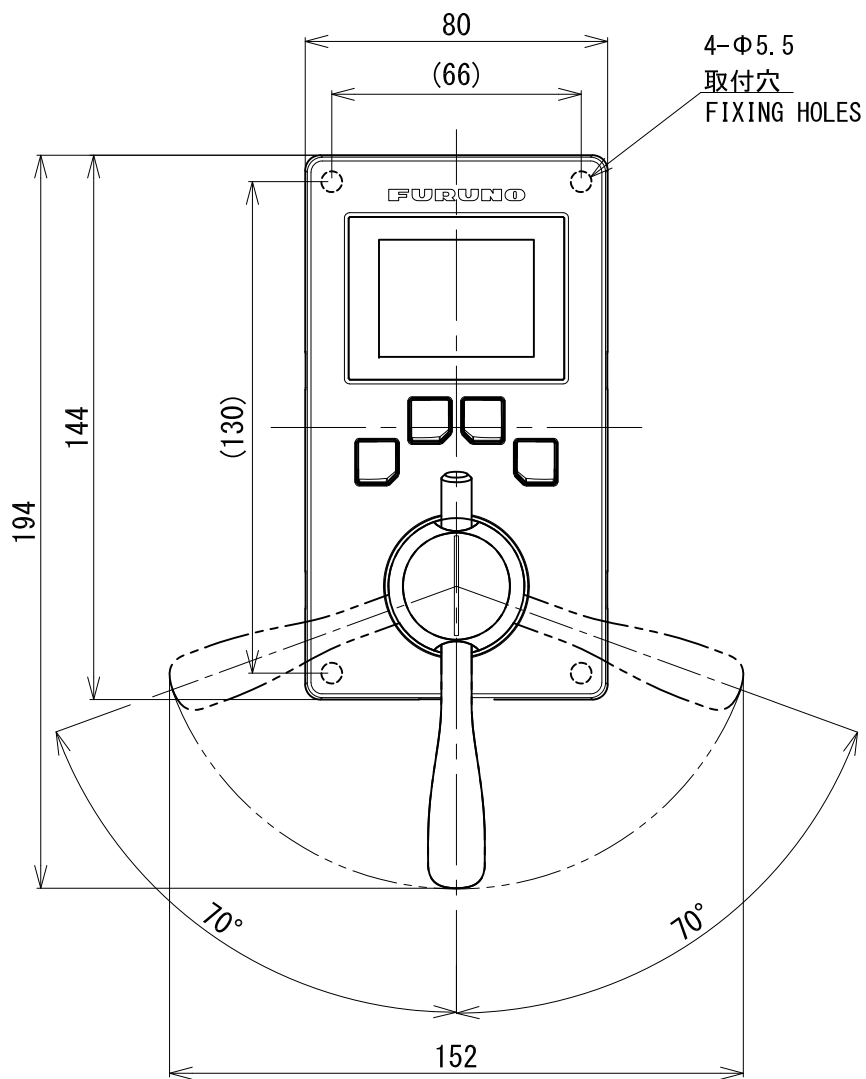
寸法区分 (mm) DIMENSION	公差 (mm) TOLERANCE
$L \leq 50$	± 1.5
$50 < L \leq 100$	± 2.5
$100 < L \leq 500$	± 3



フラッシュマウント用
スポンジ
FLUSH MOUNT SPONGE

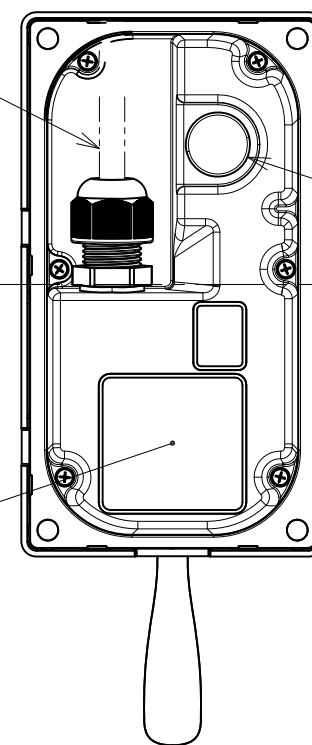


A部 詳細 (尺度 1:1)
DETAIL FOR A (SCALE 1:1)

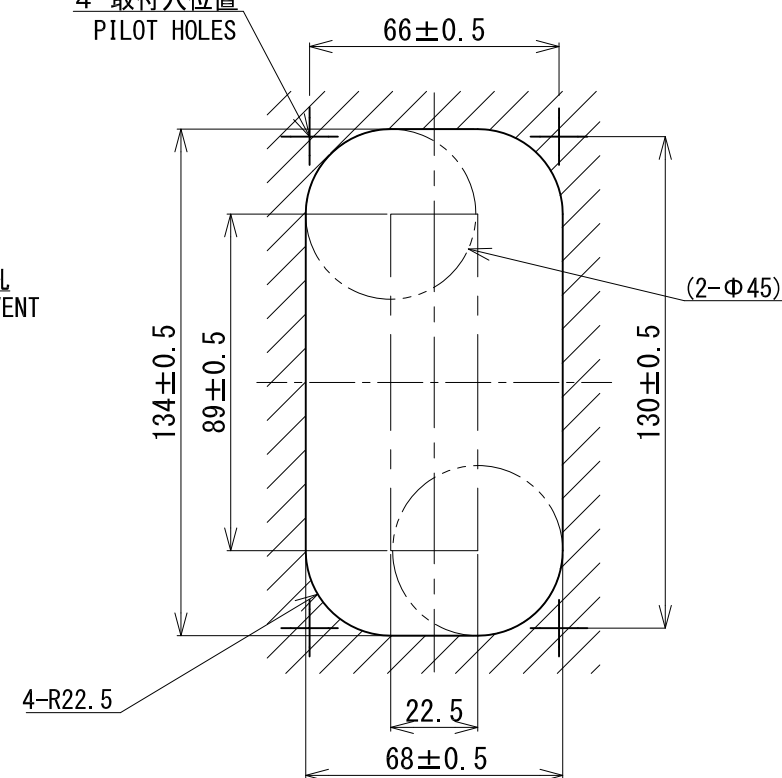


信号ケーブル
SIGNAL CABLE

型式銘板
NAMEPLATE



4-取付穴位置
PILOT HOLES



取付穴寸法
CUTOUT DIMENSIONS

注 記

- 1) 指定外の寸法公差は表 1 による。
- 2) 取付用ネジはナベタッピンネジ呼び径 5 × 20 を使用のこと。

NOTE

1. TABLE 1 INDICATES TOLERANCE OF DIMENSIONS WHICH IS NOT SPECIFIED.
2. USE TAPPING SCREWS $\phi 5 \times 20$ FOR FIXING THE UNIT.

DRAWN 26/Nov/2025 S. Han		TITLE FAP-FU2000
CHECKED 1/Dec/2025 A. Murao		名称 フォローアップリモコン
APPROVED 1/Dec/2025 A. Murao		質量は付属品 (化粧パネル等) を含まず。 ACCESSORIES (PANEL COVER, etc).
SCALE 1:2	MASS 0.77 kg	NAME FOLLOW-UP REMOTE CONTROLLER
DWG. No. C7289-G04-A	REF. No. 64-035-200G-1	OUTLINE DRAWING