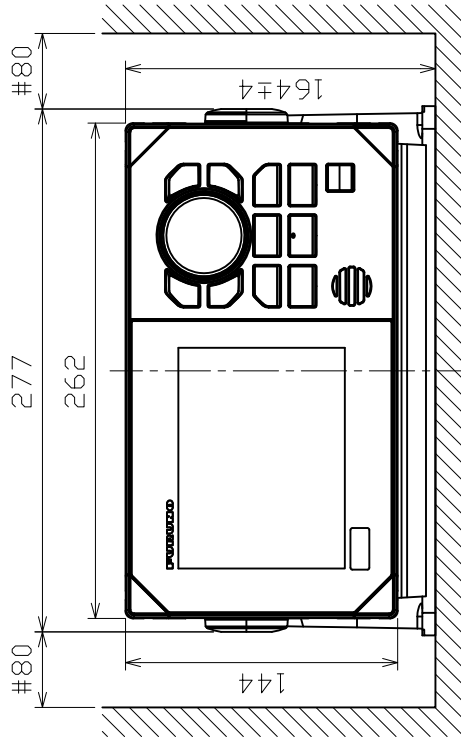
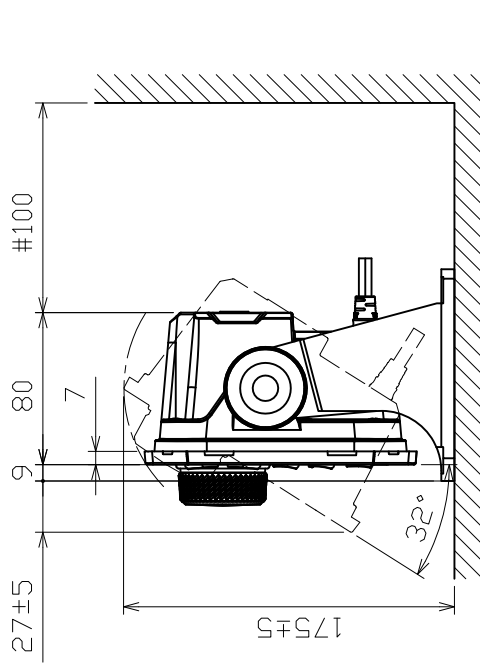
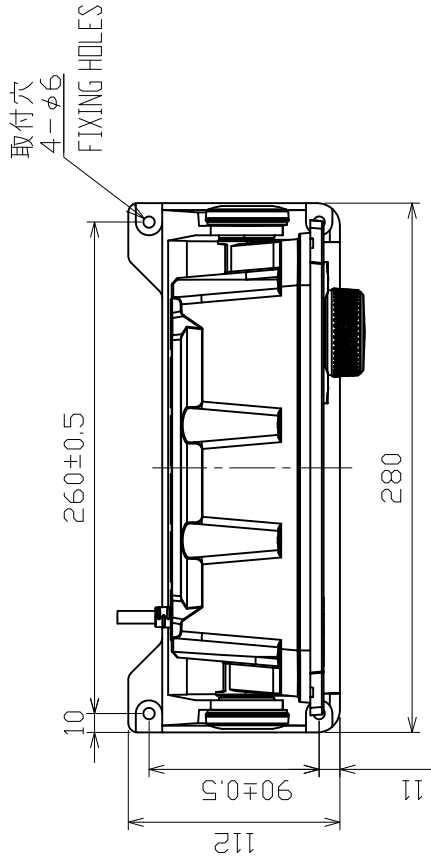
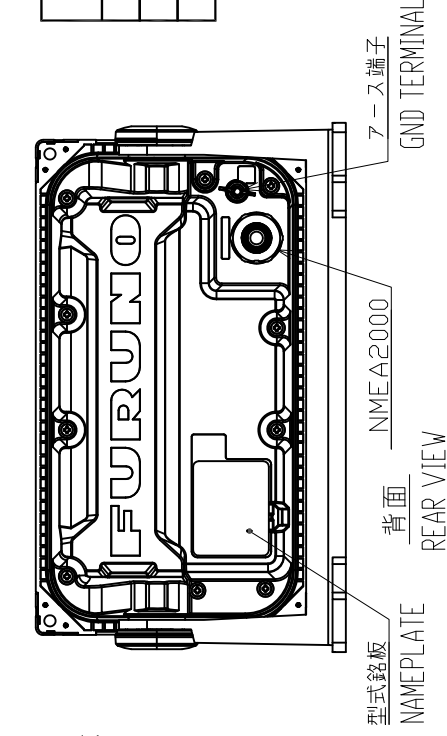


表1 TABLE 1

寸法区分 (mm) DIMENSION	公差 (mm) TOLERANCE
L ≤ 50	±1.5
50 < L ≤ 100	±2.5
100 < L ≤ 500	±3



注記

- 1) 指定外の寸法公差は表1による。
- 2) #印寸法は最小サービスマン空間寸法とする。
- 3) 取付用ネジはバインドットピンネジ呼び径5×20を使用のこと。

NOTE

1. TABLE 1 INDICATES TOLERANCE OF DIMENSIONS WHICH IS NOT SPECIFIED.
2. # MINIMUM SERVICE CLEARANCE.
3. USE TAPPING SCREWS φ5x20 FOR FIXING THE UNIT.

DRAWN	30/Jun/2023	I. YAMASAKI	TITLE	FAP-10001
CHECKED	30/Jun/2023	H. MAKI	名称	操作部 (卓上装備)
APPROVED	25/Sep/2023	H. MAKI	外寸図	
SCALE	1/4	1:2	NAME	CONTROL UNIT (TABLETOP MOUNT)
FIG.No.	C7289-G02-A	REF.No.	64-035-110G-3	OUTLINE DRAWING