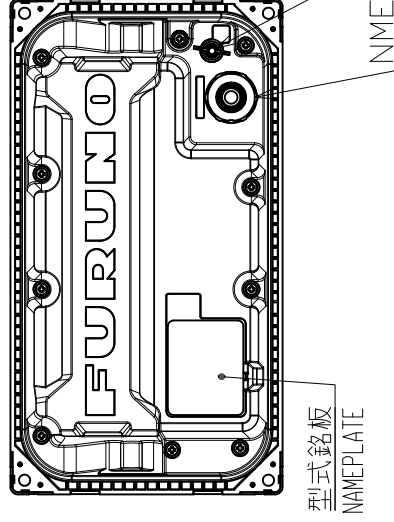
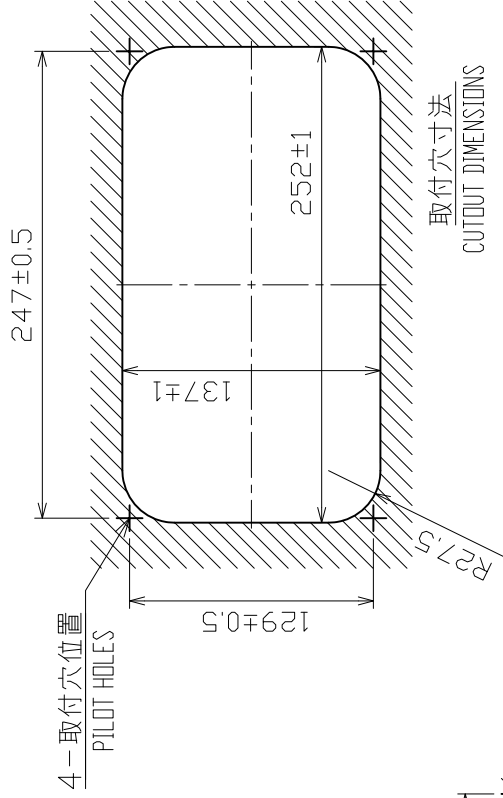
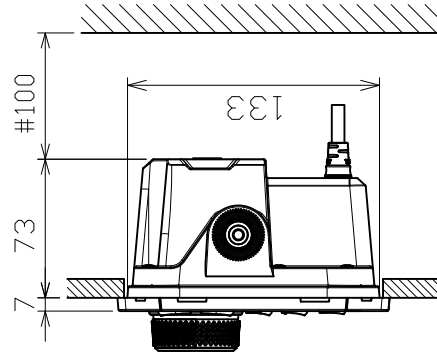
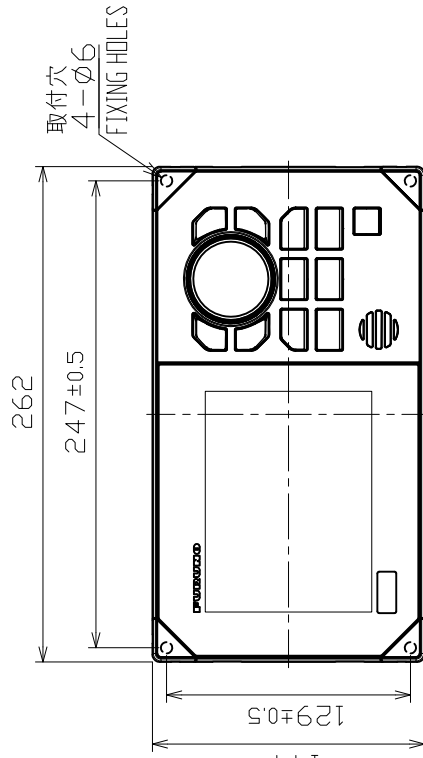


表 1 TABLE 1

寸法区分 (mm) DIMENSION	公差 (mm) TOLERANCE
$L \leq 50$	$\pm 1.5$
$50 < L \leq 100$	$\pm 2.5$
$100 < L \leq 500$	$\pm 3$



## 注 記

- 1) 指定外の寸法公差は表 1 による。
- 2) #印寸法は最小サービスクリアランスとする。
- 3) 取付用ネジはバイネジ呼び径 5×20 を使用のこと。

## NOTE

1. TABLE 1 INDICATES TOLERANCE OF DIMENSIONS WHICH IS NOT SPECIFIED.
2. #-MINIMUM SERVICE CLEARANCE.
3. USE TAPPING SCREWS  $\phi 5 \times 20$  FOR FIXING THE UNIT.

DRAWN	30/Jun/2023	I. YAMASAKI	TITLE	FAP-10001
CHECKED	30/Jun/2023	H. MAKI	名称	操作部 (埋込装備)
APPROVED	25/Sep/2023	H. MAKI	NAME	外寸図
SCALE	1/4	MASS 0.95 kg	NAME	CONTROL UNIT (FLUSH MOUNT)
DWG.No.	C7289-G01-A	REV.No. 64-035-100G-4	NAME	OUTLINE DRAWING