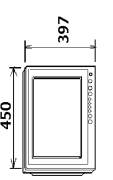



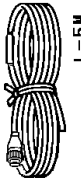
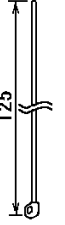



PACKING LIST

26A0-X-9856-0

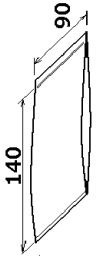


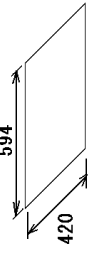

1/1

MU-192HD*/-HK/-MSA

NAME	OUTLINE	DESCRIPTION/CODE No.	Q'TY
ユニット			
カラーLCD表示器		MU-192HD	1
MONITOR UNIT		000-042-798-00 **	
予備品			
予備品		SP26-00901	1
SPARE PARTS		001-621-730-00	
工事材料			
インストール金具		CP26-02501	1
FLUSH MOUNT FIXTURE		001-621-740-00	
工事材料		CP26-02502	1
INSTALLATION MATERIALS		001-621-750-00	
ケーブル組品MJ		MJ-A3PF0017-050ZC	1
CABLE ASSY.		001-597-200-00	
図書			
コンパネガス		JE07002-Y917	3
CABLE TIE		000-199-676-10	
ヒューズ リラマーク		03-153-1312-0 ROHS	1
FUSE LABEL		100-292-140-10	

コード番号末尾の[**]は、選択品の代表コードを表します。
 CODE NUMBER ENDING WITH "**" INDICATES THE CODE NUMBER OF REPRESENTATIVE MATERIAL.

(略図の寸法は、参考値です。DIMENSIONS IN DRAWING FOR REFERENCE ONLY.)

NAME	OUTLINE	DESCRIPTION/CODE No.	Q'TY
フィルタークリーナー		19-028-3125-7	1
LCD CLEANING CLOTH		100-360-677-10	
スライド SW設定		C42-02112-*	1
SLIDE SWITCH SETTING GUIDE		000-199-761-1*	
ヒューズ 変更のお願い		C42-00905-*	1
CHANGE OF FUSE		000-199-760-1*	
フラッシュマウント型紙		C42-00904-*	1
FLUSH MOUNTING TEMPLATE		000-172-221-1*	
取扱説明書(和/英)		OMC-45210-*	1
OPERATOR'S MANUAL (JP/EN)		000-199-754-1*	



C4521-Z04-A