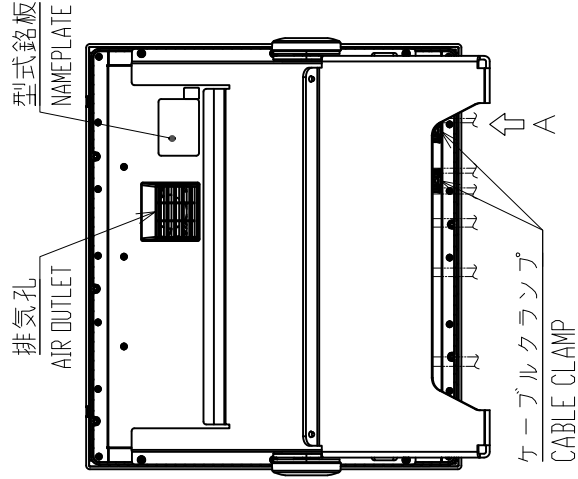
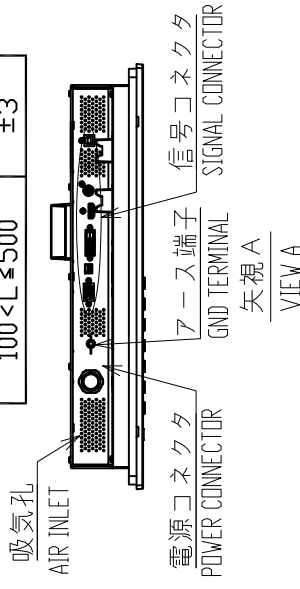
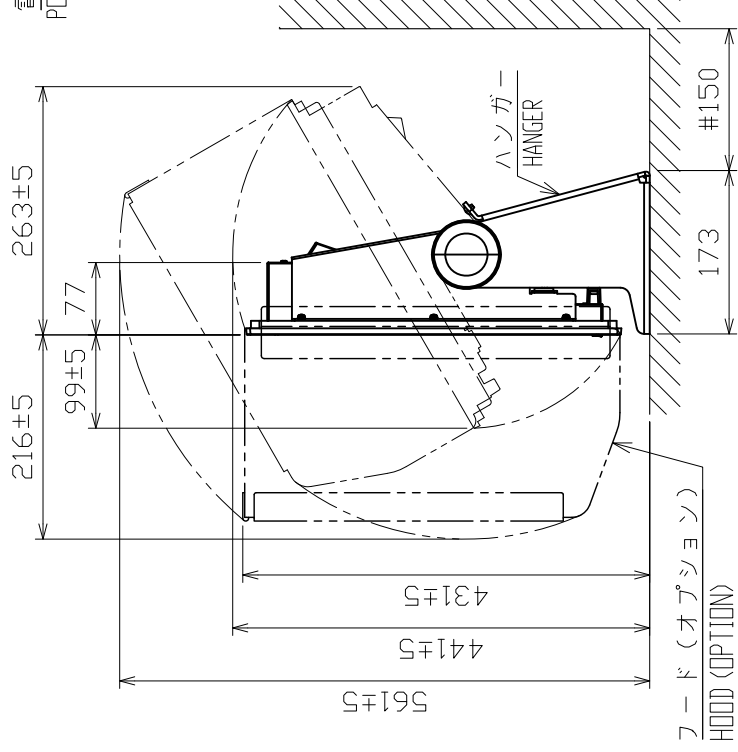
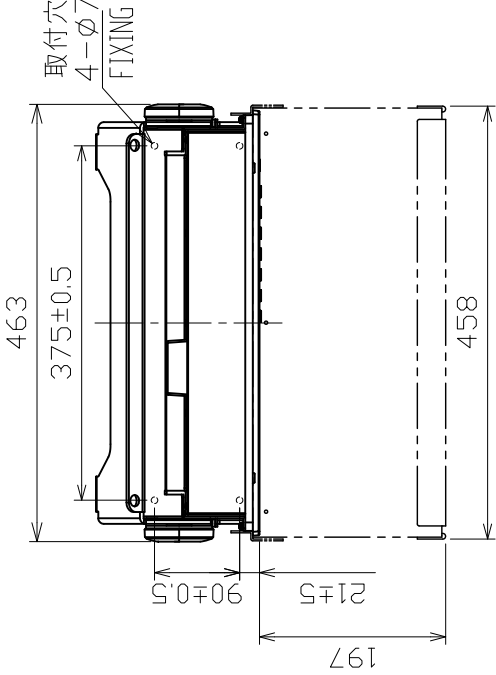


表 1 TABLE 1

寸法区分 (mm) DIMENSION	公差 (mm) TOLERANCE
L ≤ 50	±1.5
50 < L ≤ 100	±2.5
100 < L ≤ 500	±3



取付穴
4-φ7
FIXING HOLES



注 記

- 1) 指定外の寸法公差は表 1 による。
- 2) # 印寸法は最小サービスマージン寸法とする。
- 3) 取付用ネジはトラスチックピンネジ呼び径 5 × 2.0 を使用のこと。

NOTE

1. TABLE 1 INDICATES TOLERANCE OF DIMENSIONS WHICH IS NOT SPECIFIED.
2. # MINIMUM SERVICE CLEARANCE.
3. USE TAPPING SCREWS φ5x2.0 FOR FIXING THE UNIT.

DRAWN	2/AUG/2023	I.YAMASAKI	TITLE	MU-192HD
CHECKED	2/AUG/2023	H.MAKI	名称	カラーLCD表示器 (卓上装備)
APPROVED	3/AUG/2023	H.MAKI	外寸図	
SCALE	1/8	質量はケーブル・オプションを含まず。 ±0% kg MASS DOES NOT INCLUDE CABLE, OPTIONS.	NAME	MARINE DISPLAY (TABLETOP MOUNT)
DWG.No.	C4521-002-C	REF.No.	26-01-210G-3	OUTLINE DRAWING