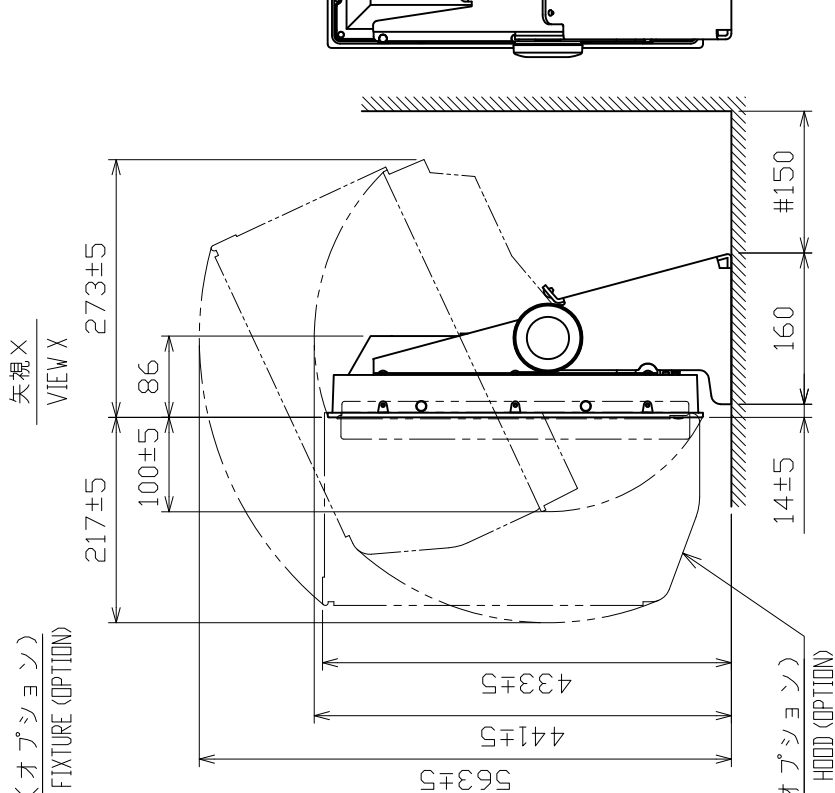


表 1

寸法区分 (mm) DIMENSION	公差 (mm) TOLERANCE
L ≤ 50	±1.5
50 < L ≤ 100	±2.5
100 < L ≤ 500	±3



- 注記 1) 指定外の寸法公差は表 1 による。
 2) # 印寸法は最小サービスクリアランスとする。
 3) 取付ネジはトラス呼び径 5 × 20 を使用のこと。
- NOTE 1. TABLE 1 INDICATES TOLERANCE OF DIMENSIONS WHICH IS NOT SPECIFIED.
 2. #-MINIMUM SERVICE CLEARANCE.
 3. USE TAPPING SCREWS φ5x20 FOR FIXING THE UNIT.

DRAWN	8/Apr/2024	I. YAMASAKI	TITLE	MU-192
CHECKED	16/Jun/2024	A. MURAO	名称	表示部 (卓上装備)
APPROVED	16/Jun/2024	A. MURAO	外寸図	
SCALE	1/8	質量 10.4 kg #印はオプションを含まず。 MASS DOES NOT INCLUDE OPTION.	NAME	DISPLAY UNIT (TABLETOP MOUNT)
JWG/No.	C4530-G03-A	REF.No.	26-012-120G-2	OUTLINE DRAWING