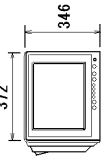





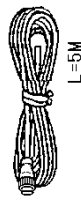
PACKING LIST MU-152HD-A

26A0-X-9852-0

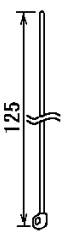
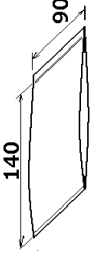
1/1

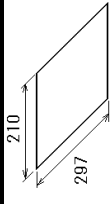
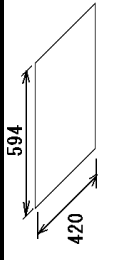
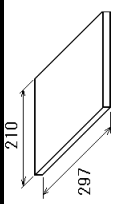
NAME	OUTLINE	DESCRIPTION/CODE No.	Q'TY
ユニット			
カラーLCD表示器		MU-152HD	1
MARINE DISPLAY		000-039-633-00	
予備品			
予備品		SP26-01001	1
SPARE PARTS		001-621-760-00	

工事材料 INSTALLATION MATERIALS

Fマウント金具15		CP26-02601	1
FLUSH MOUNT FIXTURE 15		001-621-770-00	
工事材料		CP26-02602	1
INSTALLATION MATERIALS		001-621-780-00	
ケーブル(組品)MJ	 L=5M	MJ-A3SPF0017A-050ZC	1
CABLE ASSEMBLY		000-178-421-11	

図書 DOCUMENT

コンパックス	 125	JE07002-Y917	3
CABLE TIE		000-199-676-10	
フィルタークリーナー	 140 90	19-028-3125-7	1
LCD CLEANING CLOTH		100-360-677-10	

NAME	OUTLINE	DESCRIPTION/CODE No.	Q'TY
スライド SW設定	 210 297	C42-02112-*	1
SLIDE SWITCH SETTING GUIDE		000-199-761-1*	
フッポリマウント型紙	 594 420	C42-00903-*	1
FLUSH MOUNTING TEMPLATE		000-172-218-1*	
取扱説明書(和/英)	 210 297	OMC-45200-*	1
OPERATOR'S MANUAL (JP/EN)		000-199-752-1*	



(略図の寸法は、参考値です。DIMENSIONS IN DRAWING FOR REFERENCE ONLY.)

C4520-Z01-A