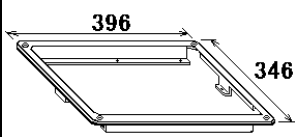
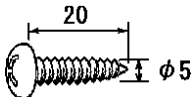
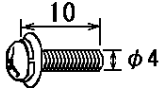
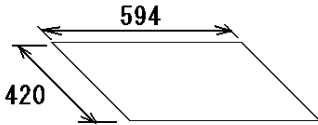


PACKING LIST

26AN-X-9853 -0 1/1

OP26-36

| NAME | OUTLINE | DESCRIPTION/CODE No. | Q'TY |
|---|---|----------------------------------|------|
| ユニット UNIT | | | |
| Fマウントパネル15組品 FLUSH MOUNTING PANEL (15) |  | OP26-36-1 001-497-520-00 | 1 |
| 工事材料 INSTALLATION MATERIALS | | | |
| +トラスタップ 1シユ SELF-TAPPING SCREW |  | 5X20 SUS304 4口 000-162-609-10 | 4 |
| +ナハセムズB WASHER HEAD SCREW *B* |  | M4X10 SUS304 000-163-836-10 | 8 |
| 図書 DOCUMENT | | | |
| フラッシュマウント型紙 FLUSH MOUNTING TEMPLATE |  | C42-00909-* 000-172-636-1* | 1 |

(略図の寸法は、参考値です。 DIMENSIONS IN DRAWING FOR REFERENCE ONLY.)

C4497-Z03-A