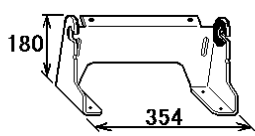
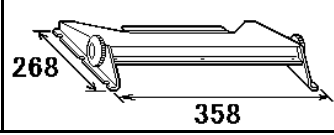
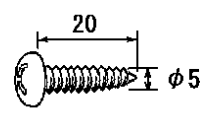
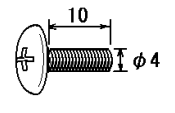


PACKING LIST

26AN-X-9852 -0 1/1

OP26-35

NAME	OUTLINE	DESCRIPTION/CODE No.	Q'TY
ユニット UNIT			
ハンガ-15組品 MOUNTING BRACKET (15)		OP26-2-1 001-080-820-00	1
ハンガ-ブ-ラケット15組品 BRACKET SUPPORT W/KNOBS		OP26-35-1 001-497-480-00	1
工事材料 INSTALLATION MATERIALS			
+トラスタッピンネジ 1シュ SELF-TAPPING SCREW		5X20 SUS304 000-162-608-10	4
+バインドネジ BINDING HEAD SCREW		M4X10 SUS304 000-172-165-10	6

(略図の寸法は、参考値です。 DIMENSIONS IN DRAWING FOR REFERENCE ONLY.)

C4497-Z02-A