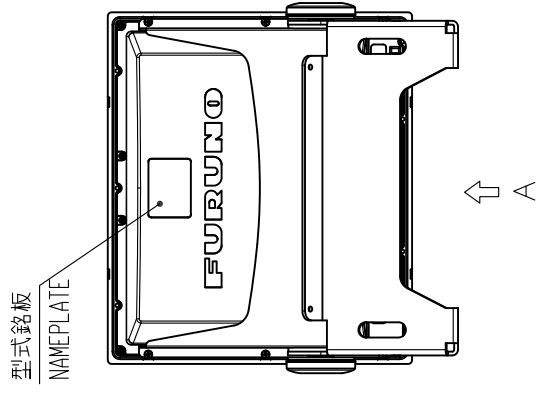
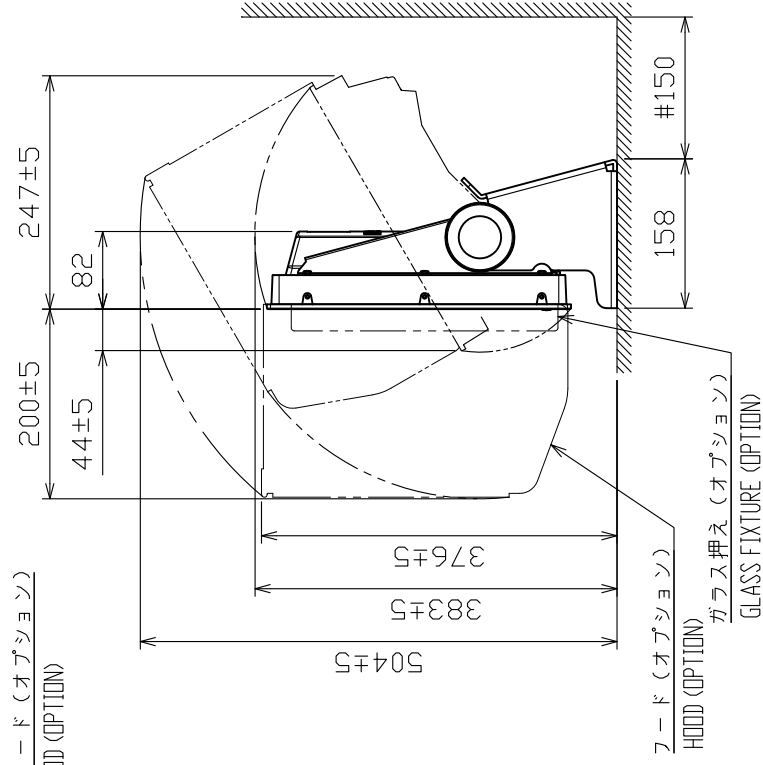
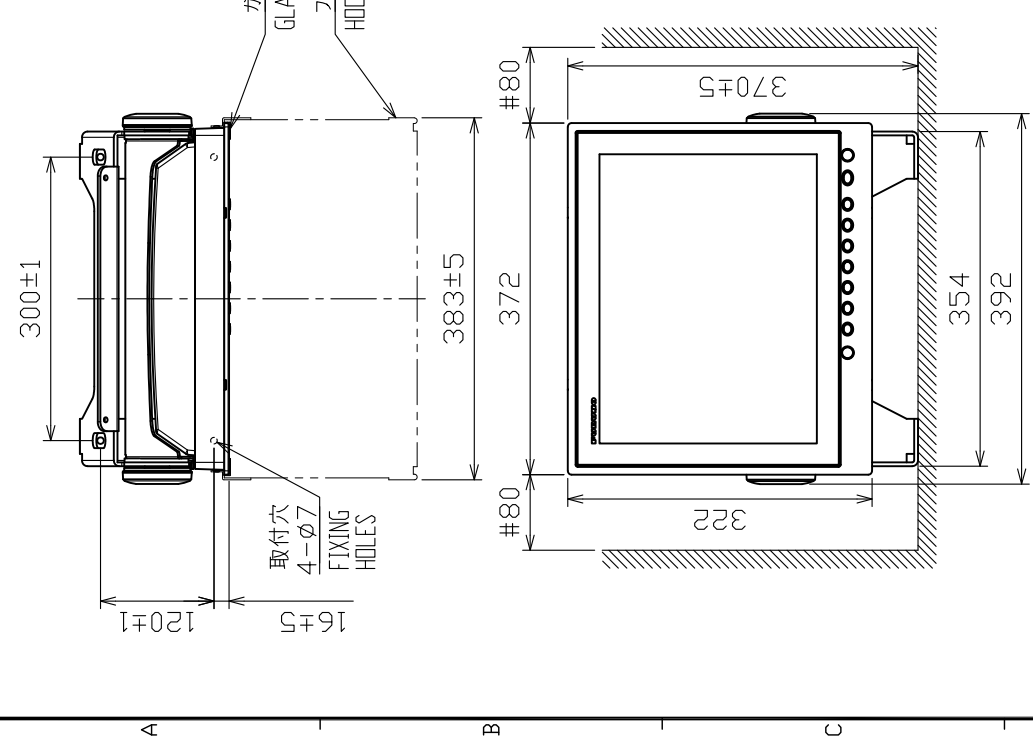
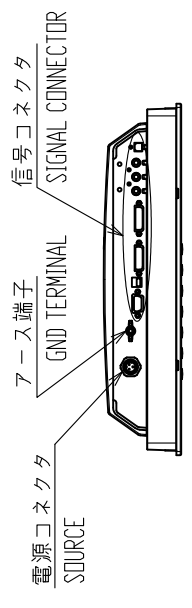


表1 TABLE 1

寸法区分 (mm) DIMENSION	公差 (mm) TOLERANCE
L ≤ 50	±1.5
50 < L ≤ 100	±2.5
100 < L ≤ 500	±3



注記

- 1) 指定外の寸法公差は表1による。
- 2) #印寸法は最小サービス空間寸法とする。
- 3) 取付用ネジはトラスタックピンネジ呼び径5×20を使用のこと。

NOTE

1. TABLE 1 INDICATES TOLERANCE OF DIMENSIONS WHICH IS NOT SPECIFIED.
2. # MINIMUM SERVICE CLEARANCE.
3. USE TAPPING SCREWS $\phi 5 \times 20$ FOR FIXING THE UNIT.

DRAWN	5/Jul/2019	I.YAMASAKI	TITLE	MU-152
CHECKED	5/Jul/2019	H.MAKI	名称	表示部 (卓上装備)
APPROVED	8/Jul/2019	H.MAKI	外寸図	
SCALE	1/8	質量 6.9 kg 質量はオプションを含みます。 MASS DOES NOT INCLUDE OPTION.	NAME	MONITOR UNIT (TABLETOP MOUNT)
IMG No.	C4497-602-C	REF.No.	26-010-1105-4	OUTLINE DRAWING