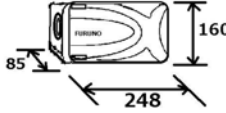

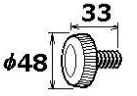
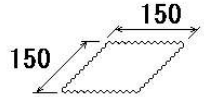


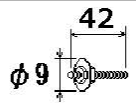
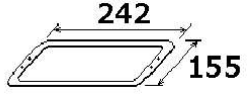
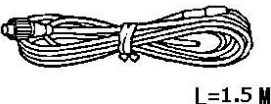
PACKING LIST GP-1971F-E

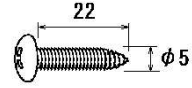
19BJ-X-9854-6

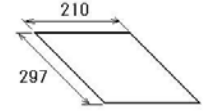
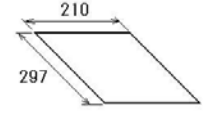
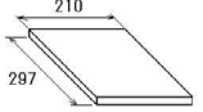
1/1

NAME	OUTLINE	DESCRIPTION/CODE No.	Q'TY
ユニット UNIT			
指示部 DISPLAY UNIT		GP-1971FE 000-042-743-00	1

付属品 ACCESSORIES			
ハンガー BRACET TOP MOUNT		HBS53BX 000-196-509-10	1
クノブ (N1) KNOB (N1)		VTSPKNOB-M6-48FUR-T 999-999-556-00	2
クリーナー CLEANER DISPLAY		MINUCLOTH-GREY 000-196-510-10	1

工事材料 INSTALLATION MATERIALS			
フッシュマウントネジキット FLUSH MOUNT SCREWS KIT		K12CS1007A 999-999-556-10	1
フッシュマウントパッキン GASKET FLUSH MOUNT		HGB15AX 001-550-480-00	1
電源ケーブル POWER CABLE		CBCOFS0810 001-533-250-00	1

NAME	OUTLINE	DESCRIPTION/CODE No.	Q'TY
タビネジ SCREW BRACKET MOUNT		VTATM4.8x22TCCAUTINX 999-999-556-20	4

図書 DOCUMENT			
フラッシュマウント型紙 FLUSH MOUNTING TEMPLATE		C42-01719-* 000-194-977-1*	1
操作上の注意 USER SAFETY INSTRUCTIONS		E42-01802-* 000-195-186-1*	1
装備要領書 (英) INSTALLATION MANUAL		IME-44980-* 000-101-176-2*	1