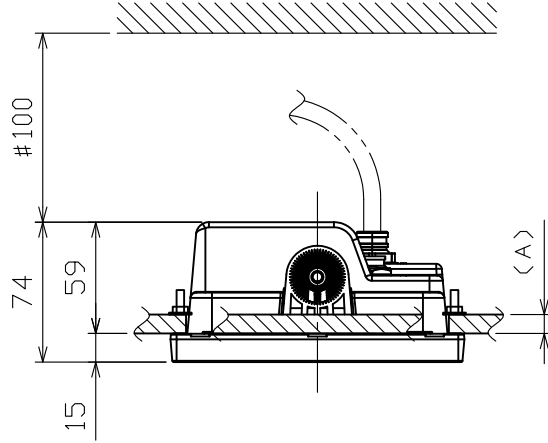
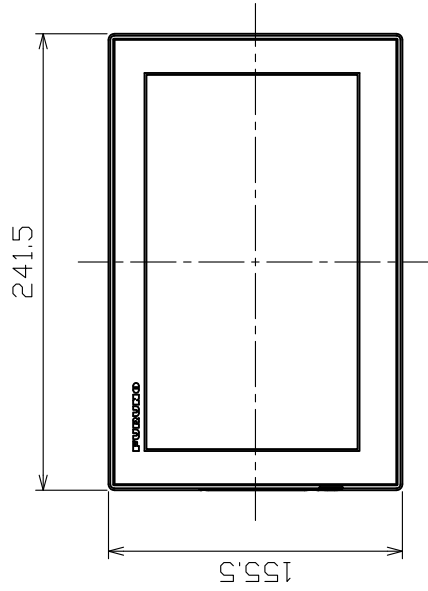
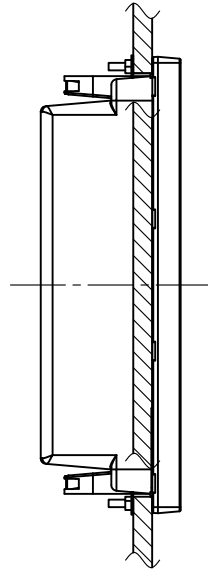


表1 TABLE 1

寸法区分 (mm) DIMENSION	公差 (mm) TOLERANCE
$L \leq 50$	± 1.5
$50 < L \leq 100$	± 2.5
$100 < L \leq 500$	± 3

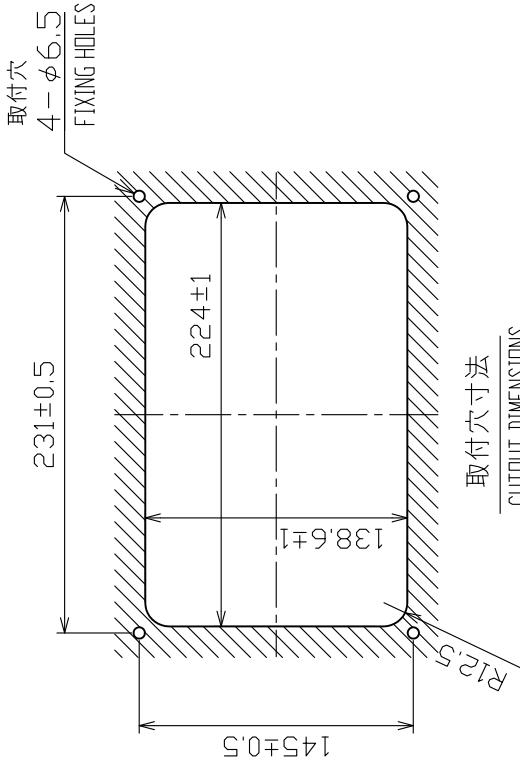


注記

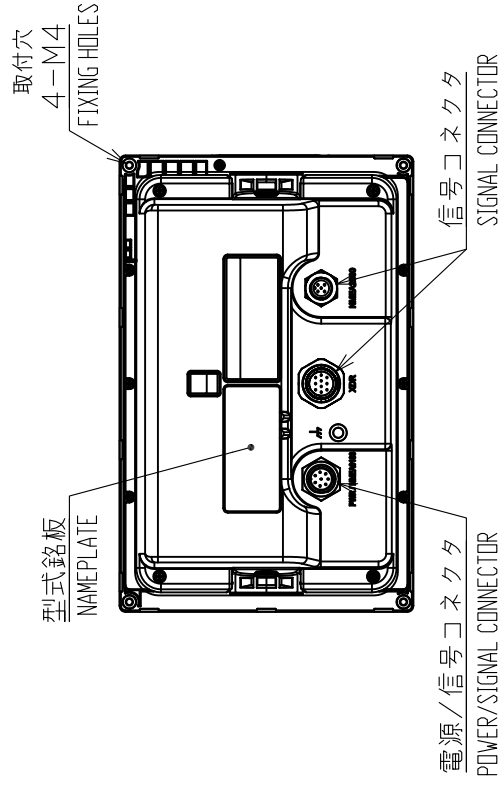
- 1) 指定外の寸法公差は表1による。
- 2) #印寸法は最小サージス空間寸法とする。
- 3) 壁の厚さ(A)は最小5mm、最大15mmとする

NOTE

1. TABLE 1 INDICATES TOLERANCE OF DIMENSIONS WHICH IS NOT SPECIFIED.
2. # MINIMUM SERVICE CLEARANCE.
3. BULKHEAD THICKNESS (A): $5 \leq A \leq 15$.



取付穴寸法
CUTOUT DIMENSIONS



DRAWN	6/Feb/2018	I.YAMASAKI	TITLE	GP-1971F
CHECKED	6/Feb/2018	H.MAKI	名称	指示部 (埋込装置)
APPROVED	7/Feb/2018	H.MAKI	外寸図	
SCALE	1/4	1/3	質量はケーブルを含まず MASS DOES NOT INCLUDE CABLE.	DISPLAY UNIT (FLUSH MOUNT)
JWG.No.	C4499-602-C	19-033-210G-4	REF.No.	OUTLINE DRAWING