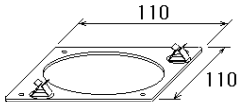
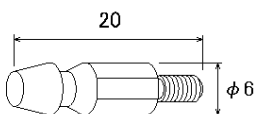
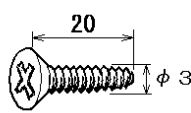
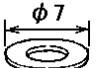
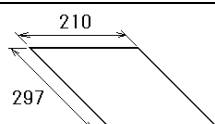


# PACKING LIST

26AL-X-9855 -0 1/1

OP26-29

NAME	OUTLINE	DESCRIPTION/CODE No.	QTY
<b>キット内容 KIT PARTS</b>			
マウントベース組品 MOUNT BASET ASSEMBLY		OP26-29-1 001-408-780-00	1
スナップピン SNAP PIN		26-008-1024-1 100-398-311-10	2
+皿タッピングネジ FLAT HEAD TAPPING SCREW		3X20 SUS XM-7 000-190-275-10	4
ミガキ丸平座金 FLAT WASHER		M3 SUS304 000-167-453-10	2
<b>図書 DOCUMENT</b>			
フロントマウント型紙 FRONT MOUNTING TEMPLATE		C72-01405-* 000-190-828-1*	1

型式/コード番号が2段の場合、下段より上段に代わる過渡期品であり、どちらかが入っています。なお、品質は変わりません。

TWO TYPES AND CODES MAY BE LISTED FOR AN ITEM. THE LOWER PRODUCT MAY BE SHIPPED IN PLACE OF THE UPPER PRODUCT. QUALITY IS THE SAME.

(略図の寸法は、参考値です。DIMENSIONS IN DRAWING FOR REFERENCE ONLY.)

CN

C7281-Z05-A