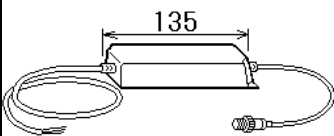
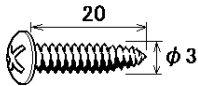
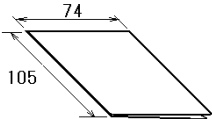


PACKING LIST

26AL-X-9852 -0 1/1

IF-NMEAFI

NAME	OUTLINE	DESCRIPTION/CODE No.	QTY
ユニット UNIT			
A-NMEAデータ変換器 ANALOG NMEA DATA CONVERTER		IF-NMEAFI 000-027-048-00	1
工事材料 INSTALLATION MATERIALS			
+トラスタップネジ SELF TAPPING SCREW		3X20 SUS304 000-167-940-10	2
図書 DOCUMENT			
装備ガイド INSTALLATION GUIDE		C72-01404-* 000-190-067-1*	1

型式/コード番号が2段の場合、下段より上段に代わる過渡期品であり、どちらかが入っています。なお、品質は変わりません。

TWO TYPES AND CODES MAY BE LISTED FOR AN ITEM. THE LOWER PRODUCT MAY BE SHIPPED IN PLACE OF THE UPPER PRODUCT. QUALITY IS THE SAME.

(略図の寸法は、参考値です。DIMENSIONS IN DRAWING FOR REFERENCE ONLY.)

C7281-Z02-A