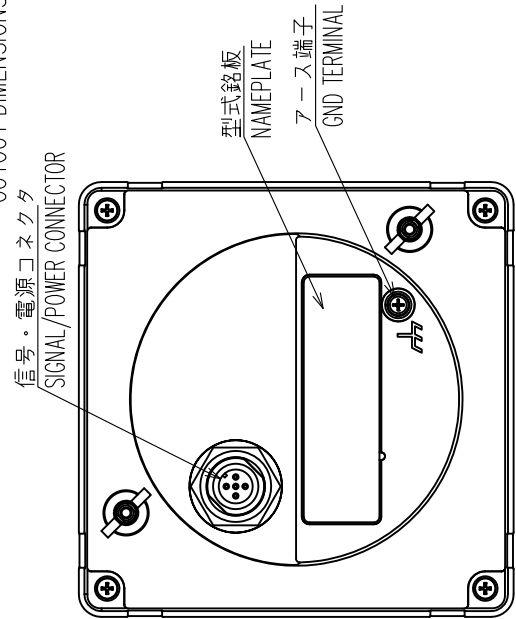
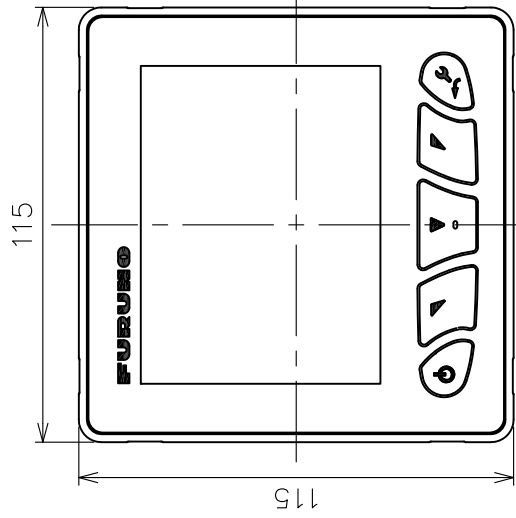
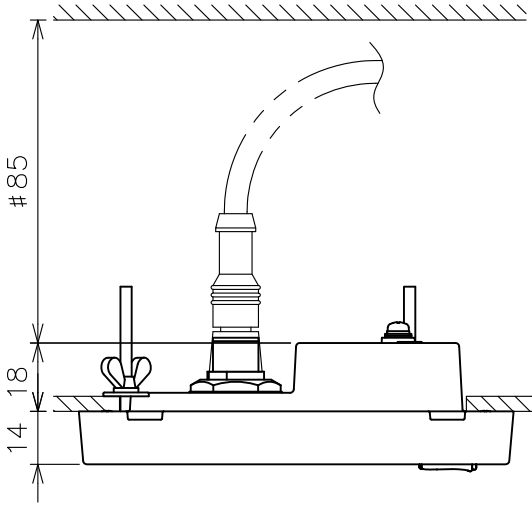


表1 TABLE 1

寸法区分 (mm) DIMENSION	公差 (mm) TOLERANCE
L ≤ 50	±1.5
50 < L ≤ 100	±2.5
100 < L ≤ 500	±3

L型コネクタ (オプション) 使用時  
FOR USING OPTIONAL L-CONNECTOR

取付穴寸法  
CUTOUT DIMENSIONS



- 注記 1) 指定外の寸法公差は表1による。  
 2) #寸法は最小サービスイ間とする。  
 3) 取付にはM3×40寸切ボルト、M3平座金・ばね座金・蝶ナットを使用のこと。
- NOTE 1. TABLE 1 INDICATES TOLERANCE OF DIMENSIONS WHICH IS NOT SPECIFIED.  
 2. # MINIMUM SERVICE CLEARANCE.  
 3. USE M3x40 STUD BOLTS, M3 P.W./ S.W./ WING NUTS FOR FIXING THE UNIT.

DRAWN 18/Dec/2014	T.YAMASAKI	TITLE FI-70
CHECKED 18/Dec/2014	H.MAKI	名称 カラーインストルメント
APPROVED 18/Dec/2014	H.MAKI	外寸図
SCALE 1/2	質量 0.22 kg 質量許容範囲 0.10kg	NAME COLOR INSTRUMENT
DWG.No. C7281-G01-B	REF.No. 26-008-100G-3	OUTLINE DRAWING