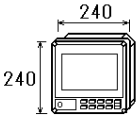
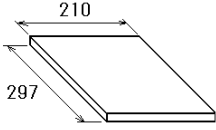
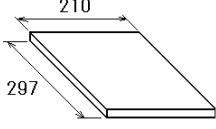


PACKING LIST

12AF-X-9852 -4 1/1

FE-8010-J-V,FE-8010-E-V,FE-8010-J-HK-V,FE-8010-E-HK-V

NAME	OUTLINE	DESCRIPTION/CODE No.	Q'TY
ユニット UNIT			
指示器 DISPLAY UNIT		FE-8010* 000-025-189-00 **	1
図書 DOCUMENT			
取扱説明書 OPERATOR'S MANUAL		OM*-23840-* 000-179-825-1* **	1
装備要領書 INSTALLATION MANUAL		IM*-23840-* 000-179-828-1* **	1

コード番号末尾の[**]は、選択品の代表コードを表します。

CODE NUMBER ENDING WITH "**" INDICATES THE CODE NUMBER OF REPRESENTATIVE MATERIAL.

(略図の寸法は、参考値です。 DIMENSIONS IN DRAWING FOR REFERENCE ONLY.)