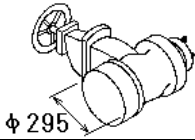



PACKING LIST

02FI-X-9865 -0 1/1

GV-50B-6B-*

NAME	OUTLINE	DESCRIPTION/CODE No.	Q'TY
ユニット UNIT			
ゲートバルブ GATE VALVE		GV-50B-6B-*	1
		000-015-594-00 **	
工事材料 INSTALLATION MATERIALS			
工事材料 INSTALLATION MATERIALS		CP02-07601	1
		002-891-620-00	

コード番号末尾の[**]は、選択品の代表コードを表します。

CODE NUMBER ENDING WITH "**" INDICATES THE CODE NUMBER OF REPRESENTATIVE MATERIAL.

(略図の寸法は、参考値です。 DIMENSIONS IN DRAWING FOR REFERENCE ONLY.)

C2366-Z15-A