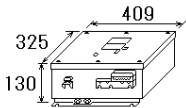




PACKING LIST

12AF-X-9853 -0 1/1

FE-8020, FE-8020-HK

NAME	OUTLINE	DESCRIPTION/CODE No.	QTY
ユニット UNIT			
送受信機 TRANSCEIVER UNIT		FE-8020* 000-025-197-00 **	1
予備品 SPARE PARTS			
予備品 SPARE PARTS		SP12-00801 001-273-720-00	1
工事材料 INSTALLATION MATERIALS			
工事材料 INSTALLATION MATERIALS		CP12-01201 001-273-730-00	1

コード番号末尾の[**]は、選択品の代表コードを表します。

CODE NUMBER ENDING WITH "**" INDICATES THE CODE NUMBER OF REPRESENTATIVE MATERIAL.

型式/コード番号が2段の場合、下段より上段に代わる過渡期品であり、どちらかが入っています。なお、品質は変わりません。

TWO TYPES AND CODES MAY BE LISTED FOR AN ITEM. THE LOWER PRODUCT MAY BE SHIPPED IN PLACE OF THE UPPER PRODUCT. QUALITY IS THE SAME.

(略図の寸法は、参考値です。DIMENSIONS IN DRAWING FOR REFERENCE ONLY.)

C2384-Z03-A