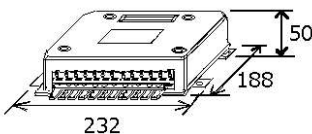


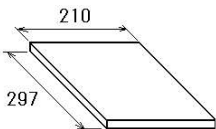


# PACKING LIST

78AM-X-9851 -1 1/1

IF-2550-IEC\*

NAME	OUTLINE	DESCRIPTION/CODE No.	Q'TY
<b>ユニット UNIT</b>			
インターフェイスユニット INTERFACE UNIT		IF-2550-IEC* 000-037-834-00 **	1
<b>予備品 SPARE PARTS</b>			
予備品 SPARE PARTS		SP78-00101 001-585-580-00	1
<b>工事材料 INSTALLATION MATERIALS</b>			
工事材料 INSTALLATION MATERIALS		CP78-00101 001-585-590-00	1
<b>図書 DOCUMENT</b>			
装備ガイド INSTALLATION GUIDE		C72-02001-* 000-100-464-2*	1

コード番号末尾の[\*\*]は、選択品の代表コードを表します。

CODE NUMBER ENDING WITH "\*\*" INDICATES THE CODE NUMBER OF REPRESENTATIVE MATERIAL.

CN

(略図の寸法は、参考値です。 DIMENSIONS IN DRAWING FOR REFERENCE ONLY.)

C4482-Z28-B