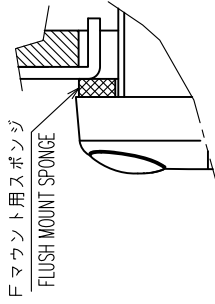
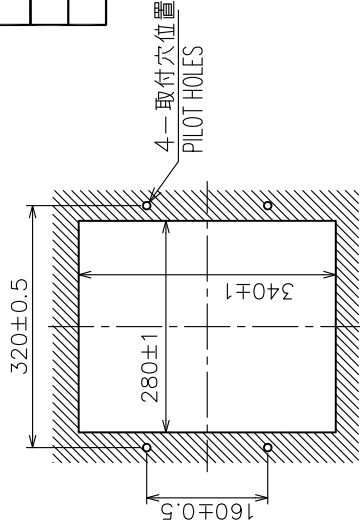


表1 TABLE 1

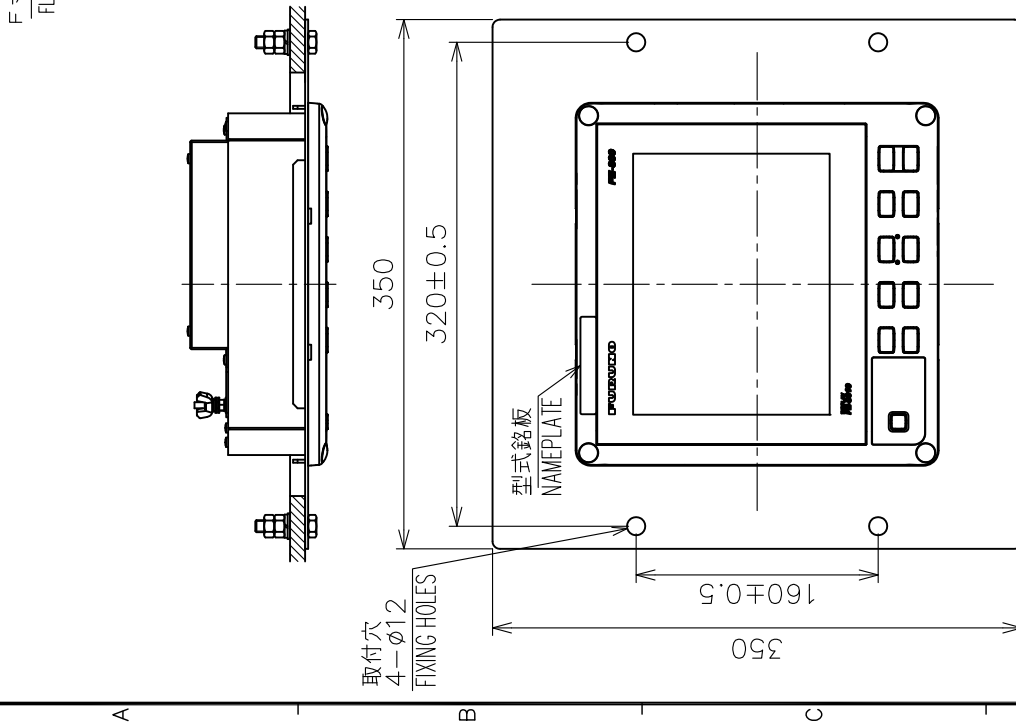
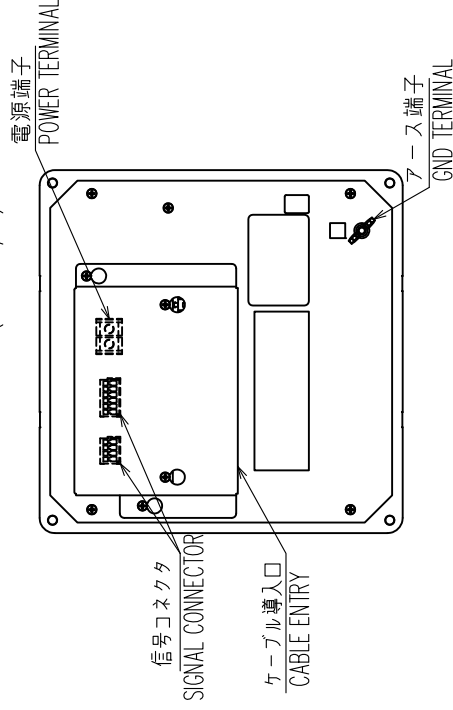
寸法区分 (mm) DIMENSION	公差 (mm) TOLERANCE
L ≤ 50	±1.5
50 < L ≤ 100	±2.5
100 < L ≤ 500	±3



取付部詳細 (尺度: 1/1)
DETAIL FOR FIXING (SCALE: 1/1)



取付穴寸法 (尺度: 1/10)
CUTOUT DIMENSIONS (SCALE: 1/10)



- 注 記 1) 指定外の寸法公差は表 1 による。
 2) # 印寸法は最小サービス空間寸法とする。
 3) 取付用ネジは M8 × 3.5 ボルトを使用のこと。
- NOTE 1. TABLE 1 INDICATES TOLERANCE OF DIMENSIONS WHICH IS NOT SPECIFIED.
 2. # MINIMUM SERVICE CLEARANCE.
 3. USE M8x3.5 BOLTS FOR FIXING THE UNIT.

DRAWN	8/Jan/2014	T.YAMASAKI	TITLE	FE-8010
CHECKED	8/Jan/2014	H.MAKI	名称	指示器 (埋込パネル、FE-680 換装)
APPROVED	10/Jan/2014	H.MAKI	外寸図	FE-800
SCALE	1/5	WSS 2.5	NAME	DISPLAY UNIT (RECOUNT FROM FE-680)
DWG.No.	C2384-G05-A	REF.No.	12-005-103G-2	OUTLINE DRAWING