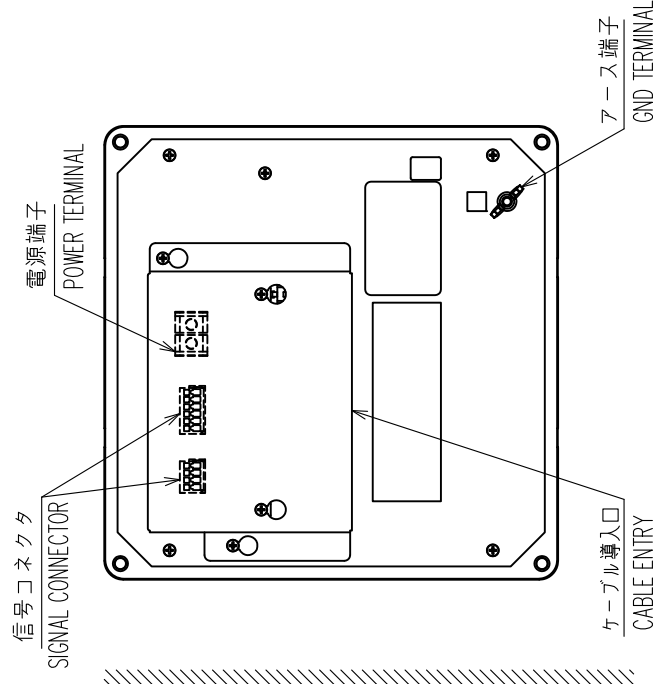
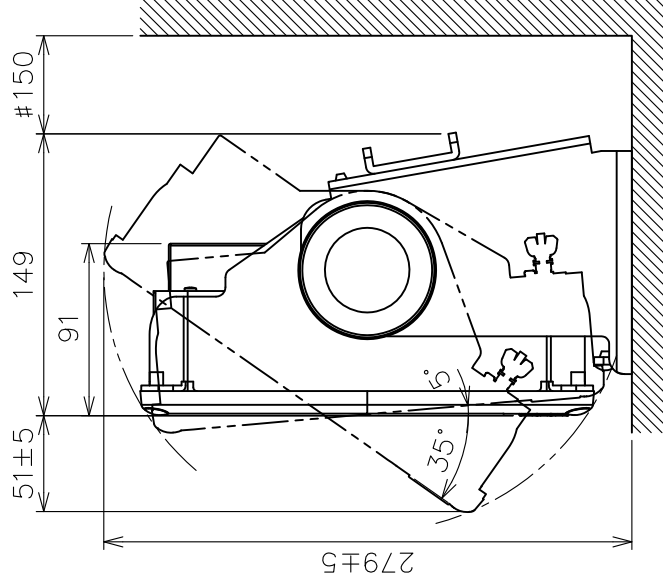
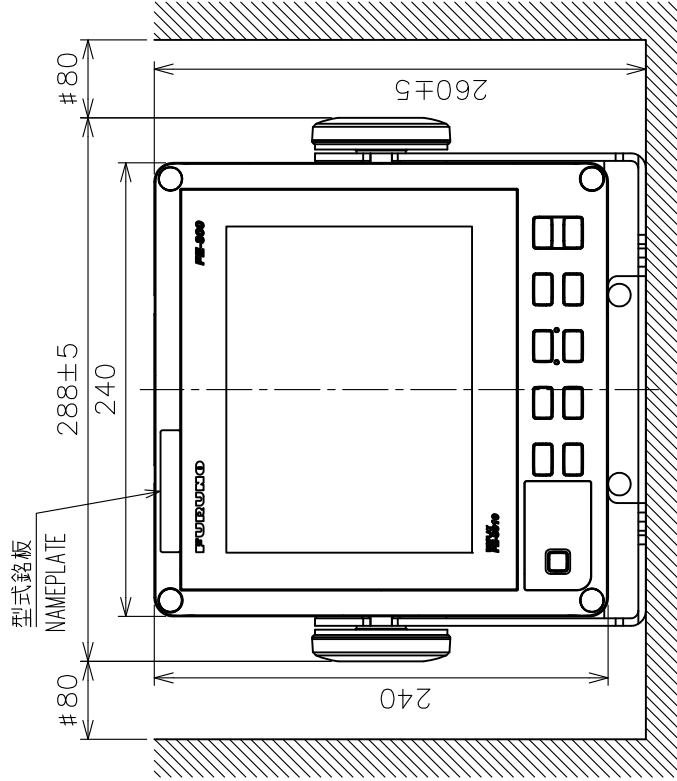
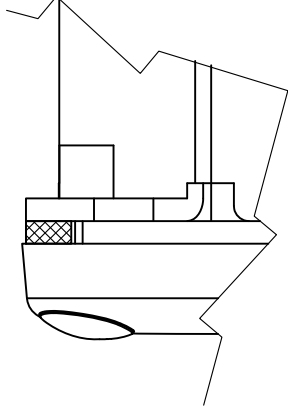


表1 TABLE 1

寸法区分 (mm) DIMENSION	公差 (mm) TOLERANCE
L ≤ 50	±1.5
50 < L ≤ 100	±2.5
100 < L ≤ 500	±3

取付部詳細 (尺度: 1/1)
DETAIL FOR FIXING (SCALE: 1/1)



- 注記 1) 指定外の寸法公差は表1による。
 2) #印寸法は最小サービスマージン寸法とする。
 3) 取付用ネジはバイネジ呼び径5×20を使用のこと。

- NOTE 1. TABLE 1 INDICATES TOLERANCE OF DIMENSIONS WHICH IS NOT SPECIFIED.
 2. # MINIMUM SERVICE CLEARANCE.
 3. USE TAPPING SCREWS φ5x20 FOR FIXING THE UNIT.

DRAWN	7/Jan/2014	T.YAMASAKI	TITLE	FE-8010
CHECKED	7/Jan/2014	H.MAKI	名称	指示器 (卓上装備)
APPROVED	10/Jan/2014	H.MAKI	外寸図	
SCALE	1/4	WASS 3.4	NAME	DISPLAY UNIT (TABLETOP MOUNT)
DWG.No.	C2384-G01-A	REF.No.	12-005-100G-2	OUTLINE DRAWING