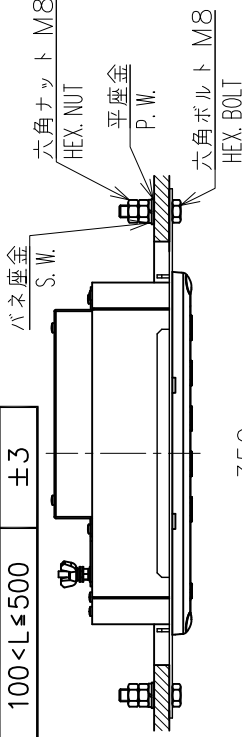
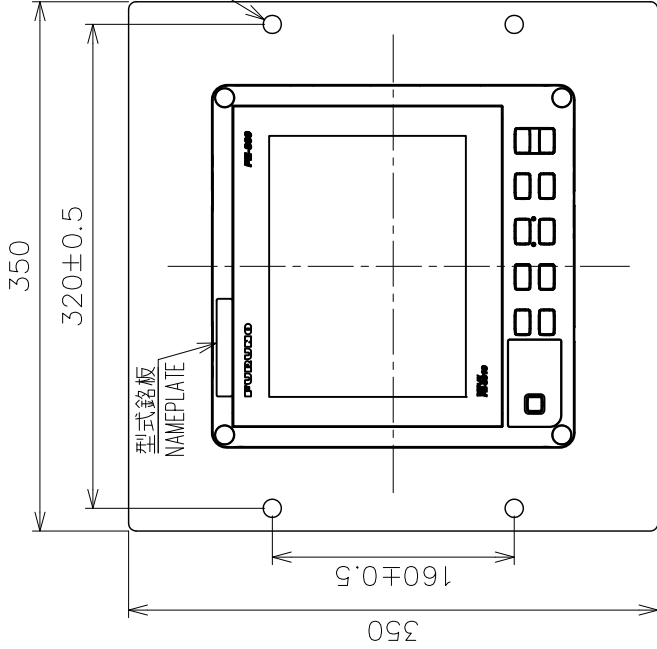


表1 TABLE 1

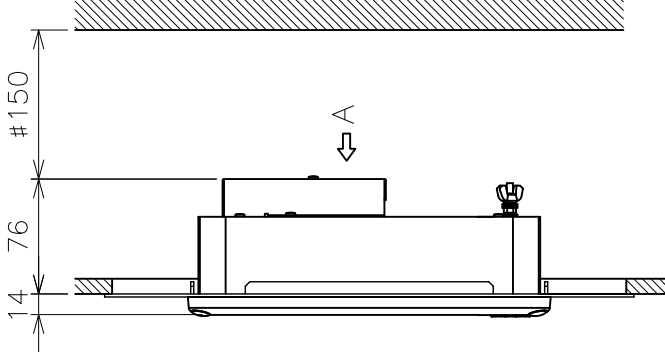
寸法区分 (mm) DIMENSION	公差 (mm) TOLERANCE
L ≤ 50	±1.5
50 < L ≤ 100	±2.5
100 < L ≤ 500	±3



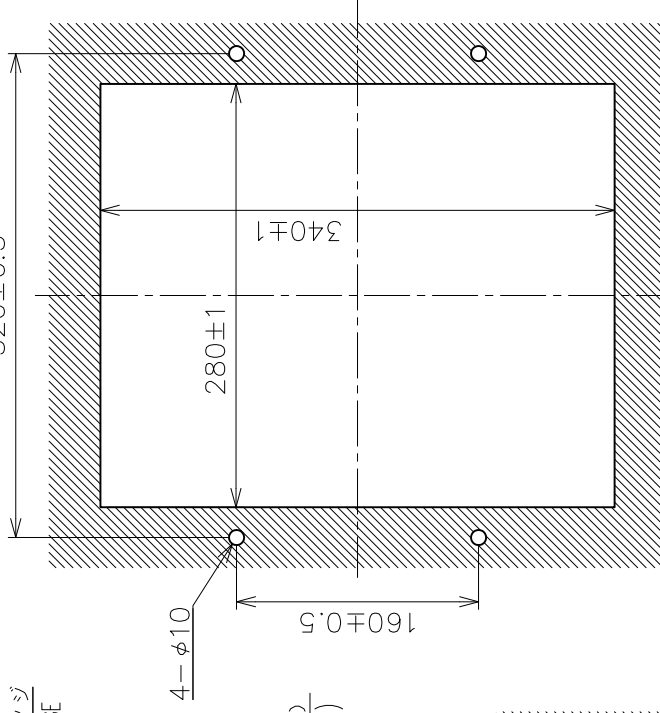
取付部詳細 (尺度: 1/1)
DETAIL FOR FIXING (SCALE: 1/1)



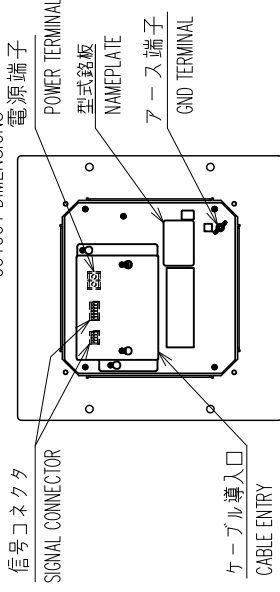
取付穴
4-φ1.2
FIXING HOLES



A



取付穴寸法
CUTOUT DIMENSIONS



矢視A (1/10)
VIEW A (1/10)

- 注記
- 1) 指定外の寸法公差は表1による。
 - 2) #印寸法は最小サービス空間寸法とする。
 - 3) 取付用ネジは六角ボルト M8 × 35 を使用のこと。
- NOTE
1. TABLE 1 INDICATES TOLERANCE OF DIMENSIONS WHICH IS NOT SPECIFIED.
 2. # MINIMUM SERVICE CLEARANCE.
 3. USE M8×35 HEX. BOLTS FOR FIXING THE UNIT.

DRAWN	25/Jul/2024	T. YAMASAKI	TITLE	FE-8010
CHECKED	6/Jan/2025	A. MURAO	名称	指示器 (埋込パネル、FE-680換装)
APPROVED	6/Jan/2025	A. MURAO	外寸図	FE-800
SCALE	1/4	1/MS 2.7 kg	NAME	DISPLAY UNIT (REMOUNT FROM FE-680)
DWG.No.	C2384-G05-B	12-005-103G-3	OUTLINE DRAWING	