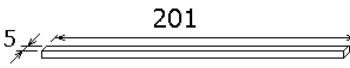
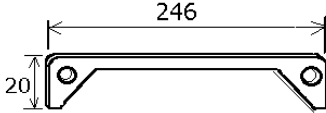
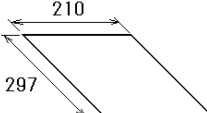
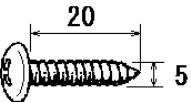


PACKING LIST

02HB-X-9853 -1 1/1

OP02-88

NAME	OUTLINE	DESCRIPTION/CODE No.	Q'TY
キット内容 KIT PARTS			
Fマウント用スポンジ V F SPONGE V		02-181-2016-0 999-999-778-10	2 (*)
Fマウント用スポンジ H F SPONGE H		02-181-2017-0 999-999-778-20	2 (*)
フラッシュマウント型紙 FLUSH MOUNTING TEMPLATE		C22-02201-* 000-199-647-1*	1
+パインドタッピングネジ +TAPPING SCREW		5X20 999-999-778-50	4 (*)

(*)は、ダミーコードに付き、注文できません。

(*) THIS CODE CANNOT BE ORDERED.

(略図の寸法は、参考値です。 DIMENSIONS IN DRAWING FOR REFERENCE ONLY.)

CN

C2395-Z02-B